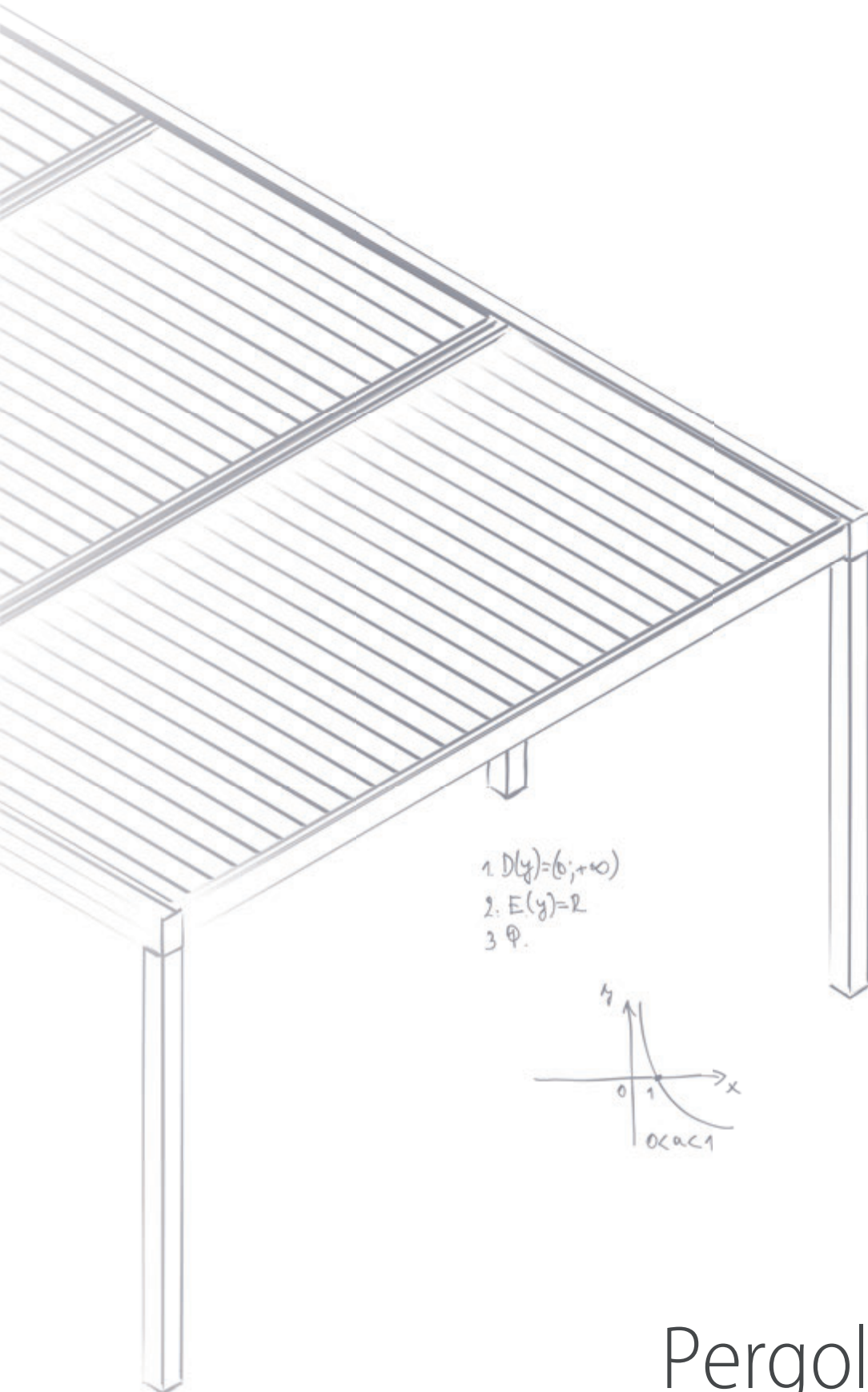


Technical Catalog





Для баров и ресторанов





Возможность разделения пространства внутри перголы (например, для курящих зон)



Для использования конструкции в межсезонье возможно интегрирование защиты в виде zip-систем, рефлексолой, остекления





Мобильность конструкции:
в среднем пергола монтируется 2-умя рабочими в течение 4-х часов



Возможность эксплуатации конструкции в межсезонье





Для частных домов и коттеджей





Конструкция идеально подходит для создания:

- крытого летнего бассейна
- зимнего сада
- сезонной террасы
- игровой зоны





Возможность выбрать цвет перголы (белый, структурированный антрацит), которая впишется в дизайн экстерьера, ландшафта

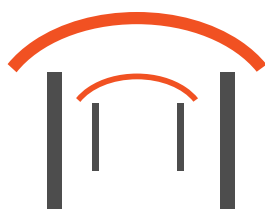




Алюминиевая конструкция,
устойчивая к воздействию
окружающей среды,
надежна и долговечна

Создает функциональное
и уютное пространство





Нестандартные решения





Возможность создания нестандартных, масштабных конструкций





Пергола может обеспечить дополнительные посадочные места в баре, кафе или ресторане





Установка рефлексолей, zip-систем, ПВХ-окон, остекления позволит создать комфортные условия для гостей при любой погоде

Пергола может быть как пристенная, так и отдельностоящая



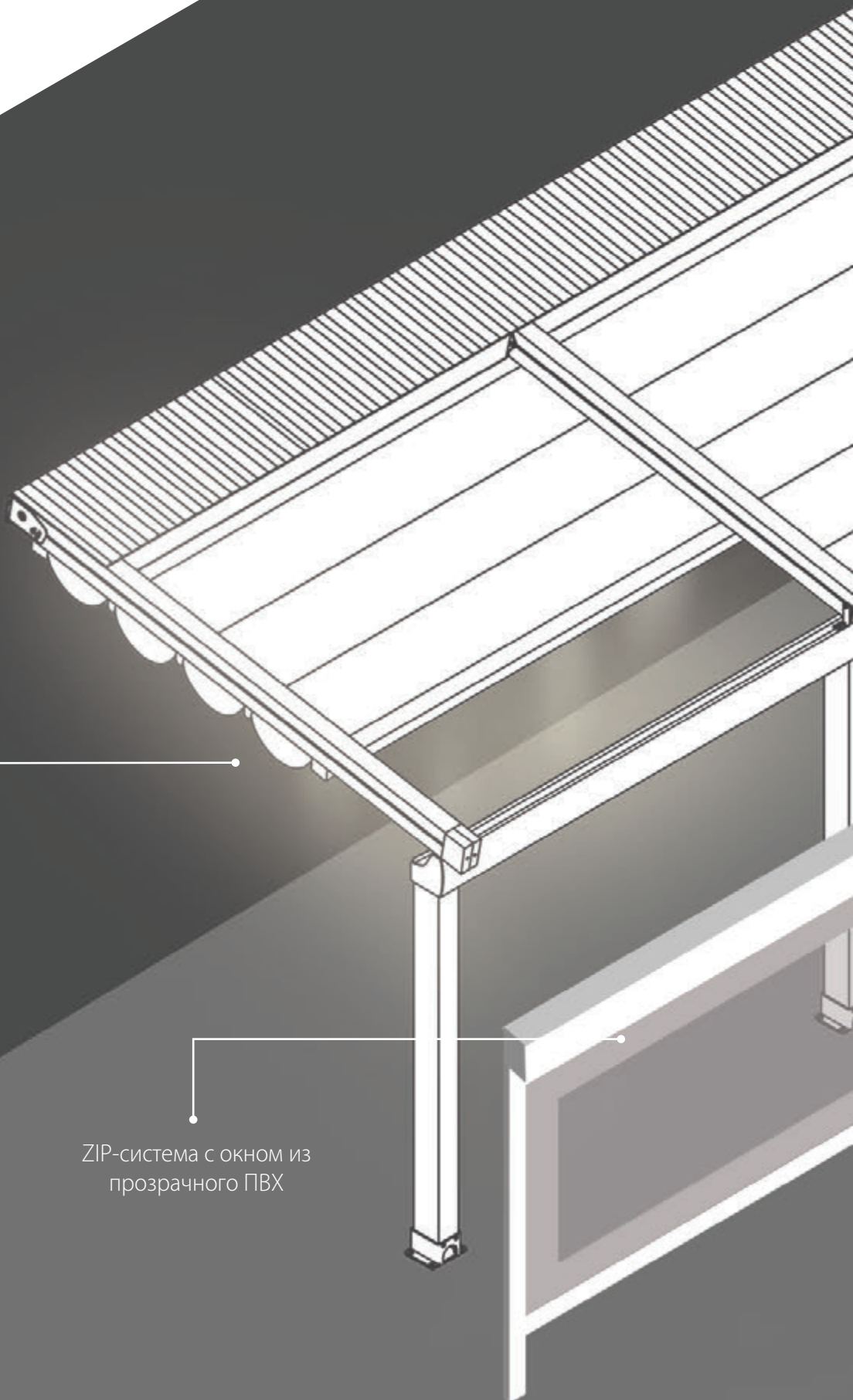
Варианты заполнения пергол

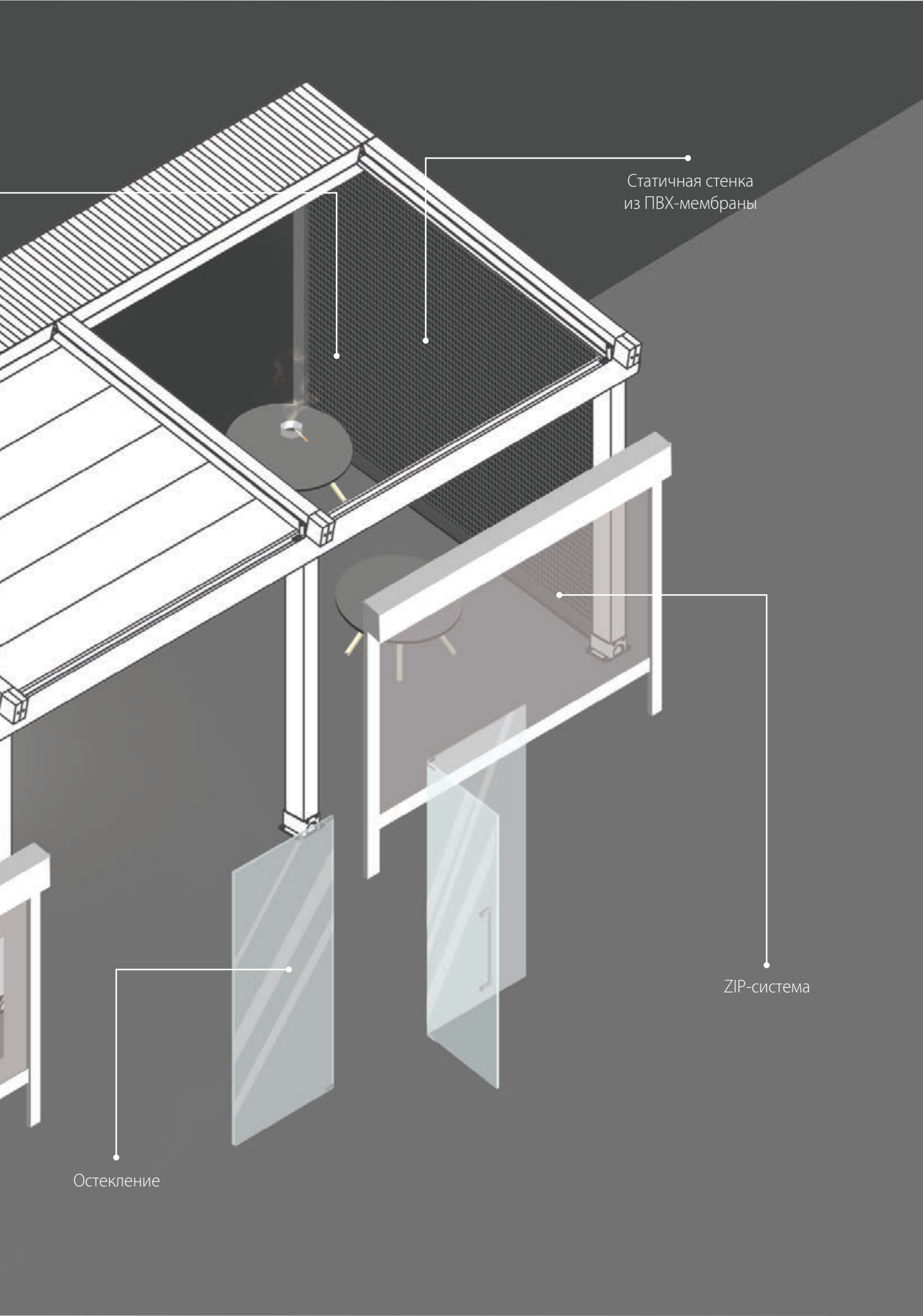
Decolife

Регулирование
открытости верха

Интегрированная
LED-подсветка

ZIP-система с окном из
прозрачного ПВХ





Статичная стенка
из ПВХ-мембраны

ZIP-система

Остекление



CONNEXOON - это система управления солнцезащитными конструкциями со смартфона, планшета, smart-watch или ПК.



С легкостью создавайте сценарии с наиболее удобными настройками для террасы с помощью функции моментального снимка. Возможно одновременное хранение и использование до 4-х сценариев настроек для вашей террасы. Проверка погодных условий, безопасности, закрытия маркизы, или других привязанных солнцезащитных конструкций через приложение с помощью одного клика.

Преимущества:

- Индивидуальный контроль через интернет, в том числе и удаленно, при помощи смартфона или планшета (iOS, Android).
- Соединение с солнечно-ветровыми датчиками iO, получение информации о состоянии на улице.
- Возможно воспроизведение музыки со смартфона на террасе.
- Даже без подключения к Интернету устройства могут быть подключены к CONNEXOON.

TaHoma - это централизованная беспроводная система «умный дом». Управление домом со смартфона, планшета, smart-watch или ПК. Система помогает контролировать все подключенные устройства в вашем доме.



Сценарии

Создание собственных сценариев с индивидуальным учетом образа жизни

- Возможность устанавливать свои собственные сценарии и легко активировать их одним кликом.

Календарь

Можно настроить свои скрипты для каждого дня недели

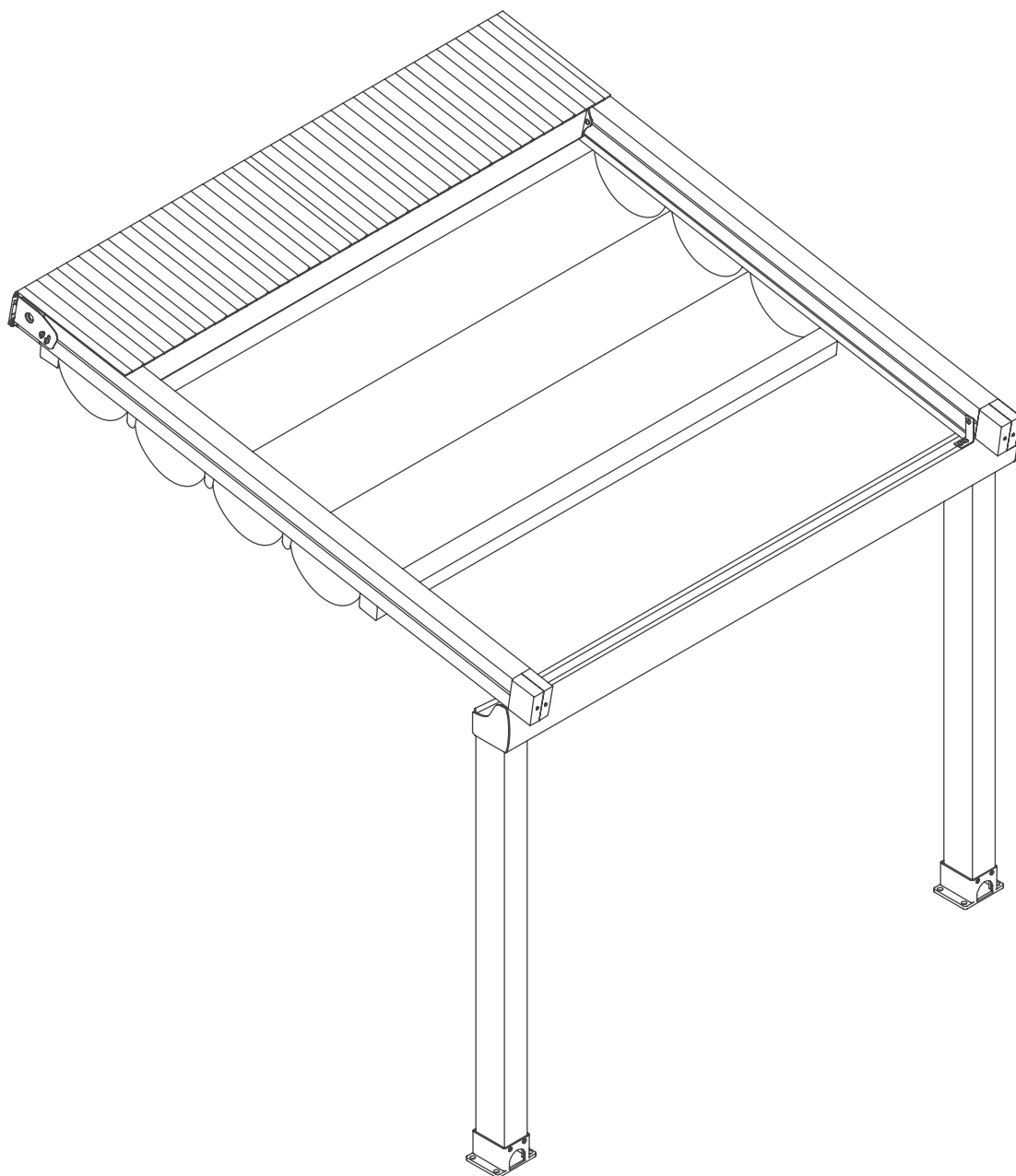
- Возможность установки различных сценариев в разное время суток, в том числе ряд сценариев, которые возможно включить или выключить в любое время
- Возможность программирования в разные дни недели, например. “РАБОТА” с понедельника по пятницу, и “ВЫХОДНЫЕ” в субботу и воскресенье

Сценарии условные

Вы создаете дополнительные сценарии

- Возможность создания сценариев для непредвиденных обстоятельств. Например, если датчики погоды фиксируют превышение температуры в помещении, жалюзи закрываются автоматически, чтобы предотвратить перегревание.
- Возможность подключения датчиков сценариев. Например, датчик температуры, датчик солнца или движения.

Pergola Decolife Basic LT, XL



Pergola Decolife Basic LT, XL

Выдвижная пергольная система Decolife Basic – это дизайнерская функциональная конструкция, позволяющая использовать открытые площадки в любое время года и в любую погоду. Система обеспечивает защиту от ветра до 117 км/ч, дождя, града или палящего солнца.

Система изготавливается из высококачественных экструдированных алюминиевых профилей с термореактивным порошковым покрытием, которое обеспечивает превосходную эксплуатацию при наружном применении изделия. Все болты, винты и штифты изготовлены из высококачественной нержавеющей стали, что обеспечивает длительный срок службы конструкции.

Приводные стропильные балки LT, XL (80 мм x 125 мм или 110 мм x 160 мм) разработаны с уникальными встроенными боковыми водосточными желобами и литыми алюминиевыми торцевыми крышками механизма управления, что позволяет конструировать систему с выносом до 10 м. Ширина системы изготавливается в соответствии с требованиями заказчика и доступна в любом размере до 13,5 м. Система Basic предлагает до 135 м² покрытия, но при необходимости возможно с легкостью соединить и несколько систем, с помощью запатентованной системы ливневых каналов, которая обеспечивает 100% водонепроницаемость в соединениях. Система Basic также включает в себя интегрированную систему водостока с внутренним дренажом, рассчитанным на самый сильный дождь.

Дистанционное управление обеспечивается с помощью двигателя с прямым приводом для плавной и быстрой работы. Дополнительная световая LED-TEC система с дистанционным управлением и диммером позволяет изменять яркость освещения, в соответствии с окружающей средой.

Выдвижной тент приводится в движение при помощи восьми составных F3 скользящих слайдеров, включает в себя тройную систему защиты и работает совместно с зубчатым ремнем, который усилен внутренними нержавеющими стальными тросами, для обеспечения тяговой силы до 966 кг. Именно это натяжение, которое прикладывается к мембране ПВХ-ткани, позволяет установить угол наклона 7 градусов, гарантирующий слив воды по внутренней системе водостока.

Огнестойкая и 100% водонепроницаемая мембранная ПВХ-ткань обеспечивает максимальную устойчивость к температурам, влажности и загрязнению. Она не дает усадки или провисания, а верхнее покрытие очень легко очищается. Когда устройство не используется, ткань аккуратно убирается под алюминиевый козырек парковочной зоны системы, тем самым обеспечивая ее защиту.

Все перголы изготавливаются с интегрированной системой Stormguard (система защиты от ливня), которая обеспечивает максимальную защиту от проникновения осадков внутрь системы.

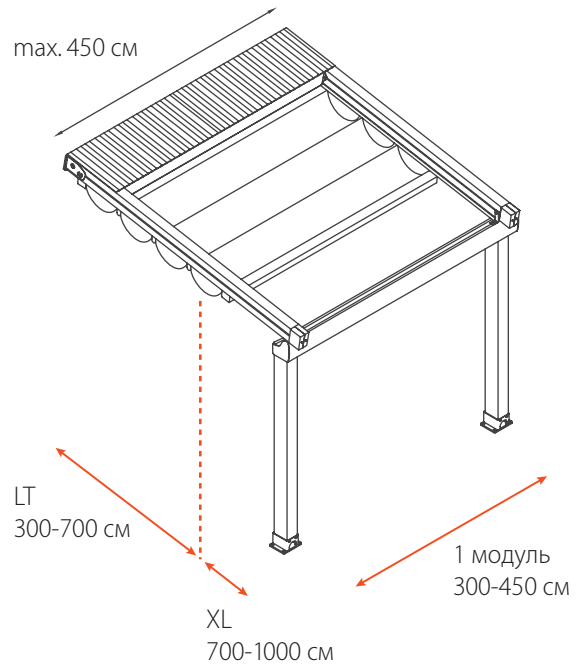


- Somfy является мировым лидером в разработке и производстве специализированных двигателей, автоматизации и управления для внутренних и внешних солнцезащитных систем.
- Гарантия 5 лет - Стремление к качеству.
- Соответствие мировым стандартам безопасности и качества.

Один модуль

350 см > 450 см

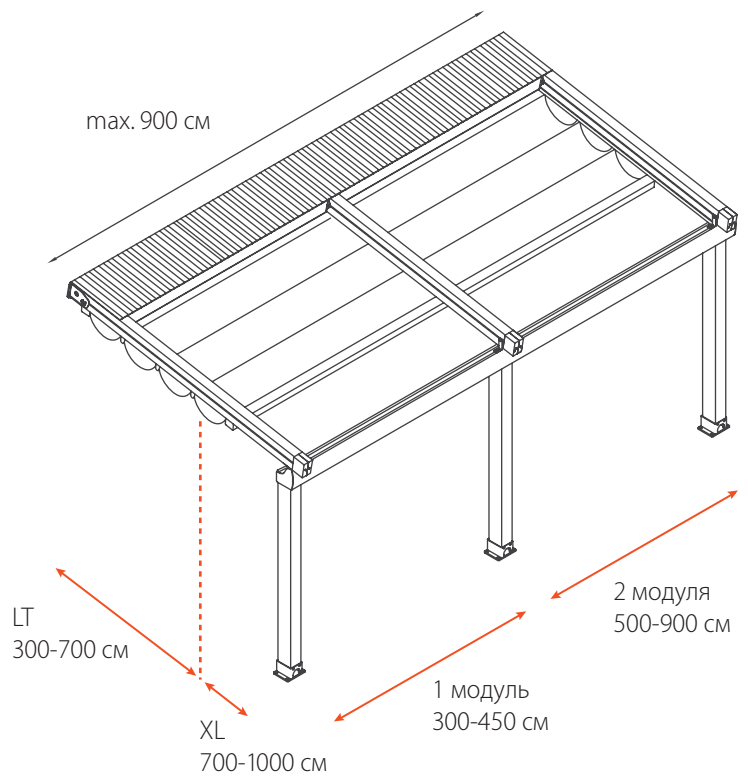
Один модуль с одним двигателем и
2 приводными стропильными балками



Два модуля

450 см > 900 см

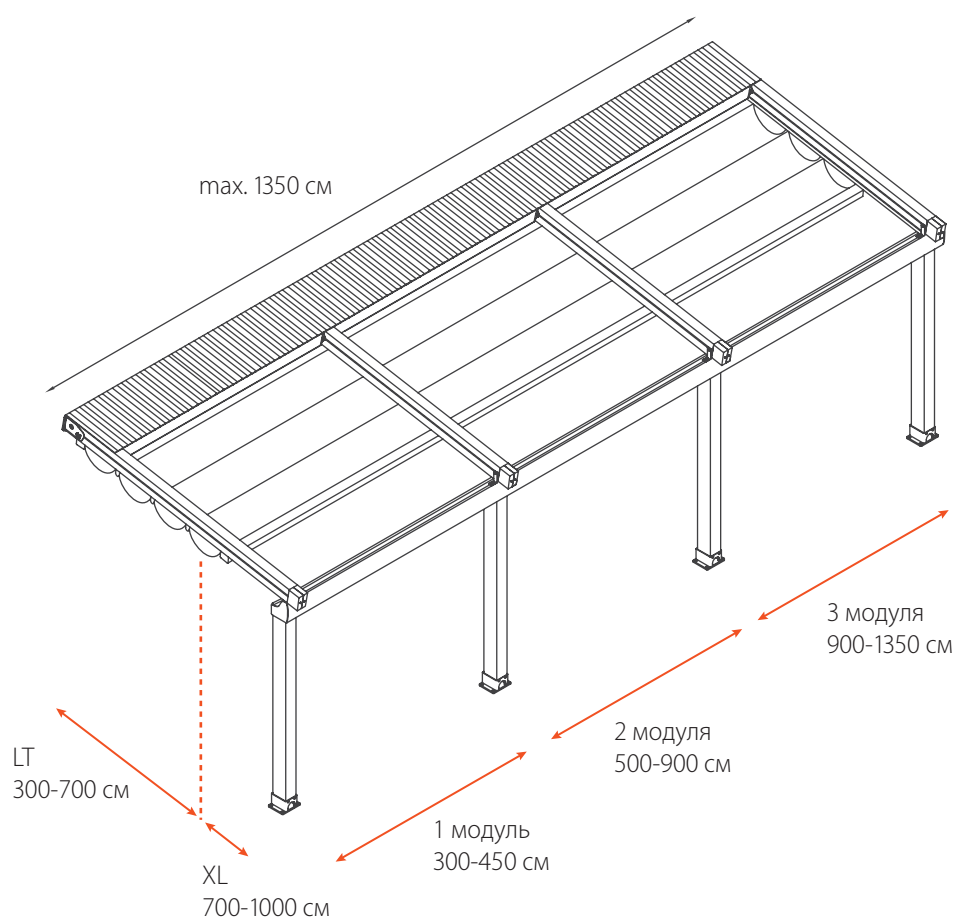
Два модуля с одним двигателем и
3 приводными стропильными балками

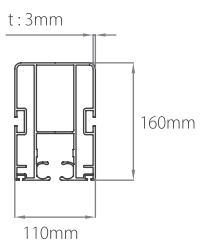
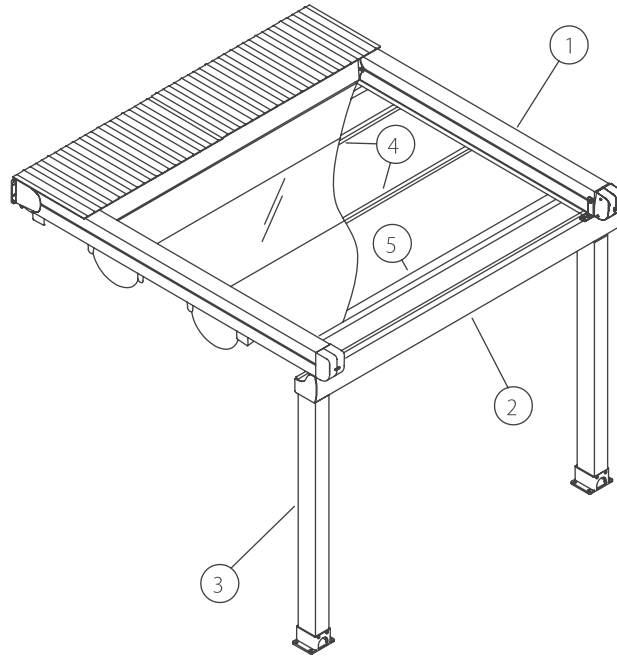


Три модуля

900 см > 1350 см

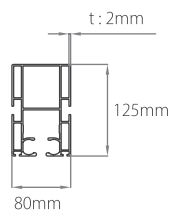
Три модуля с одним двигателем и
4 приводными стропильными балками



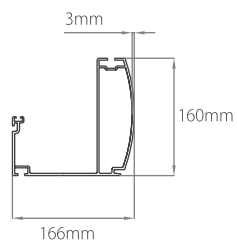


XL

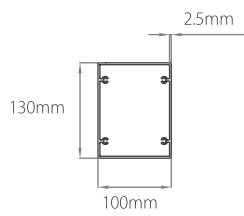
① Rail



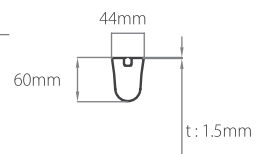
LT



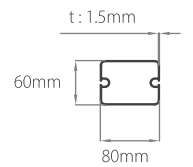
② Gutter



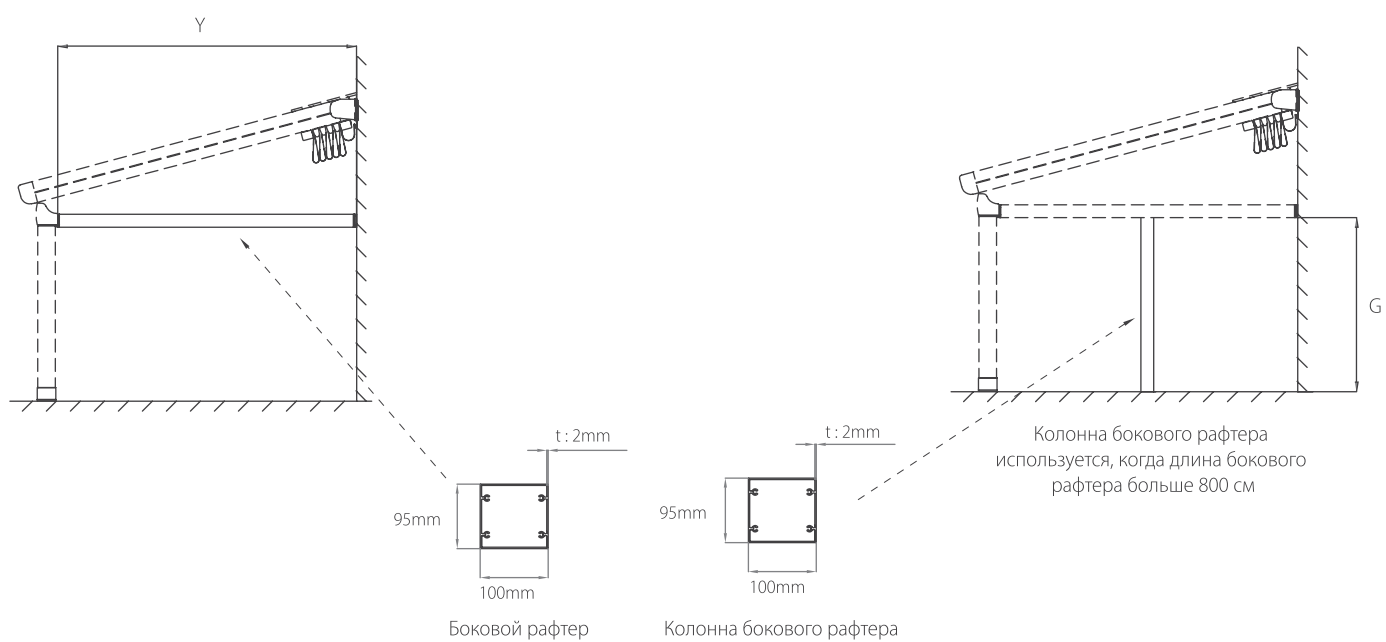
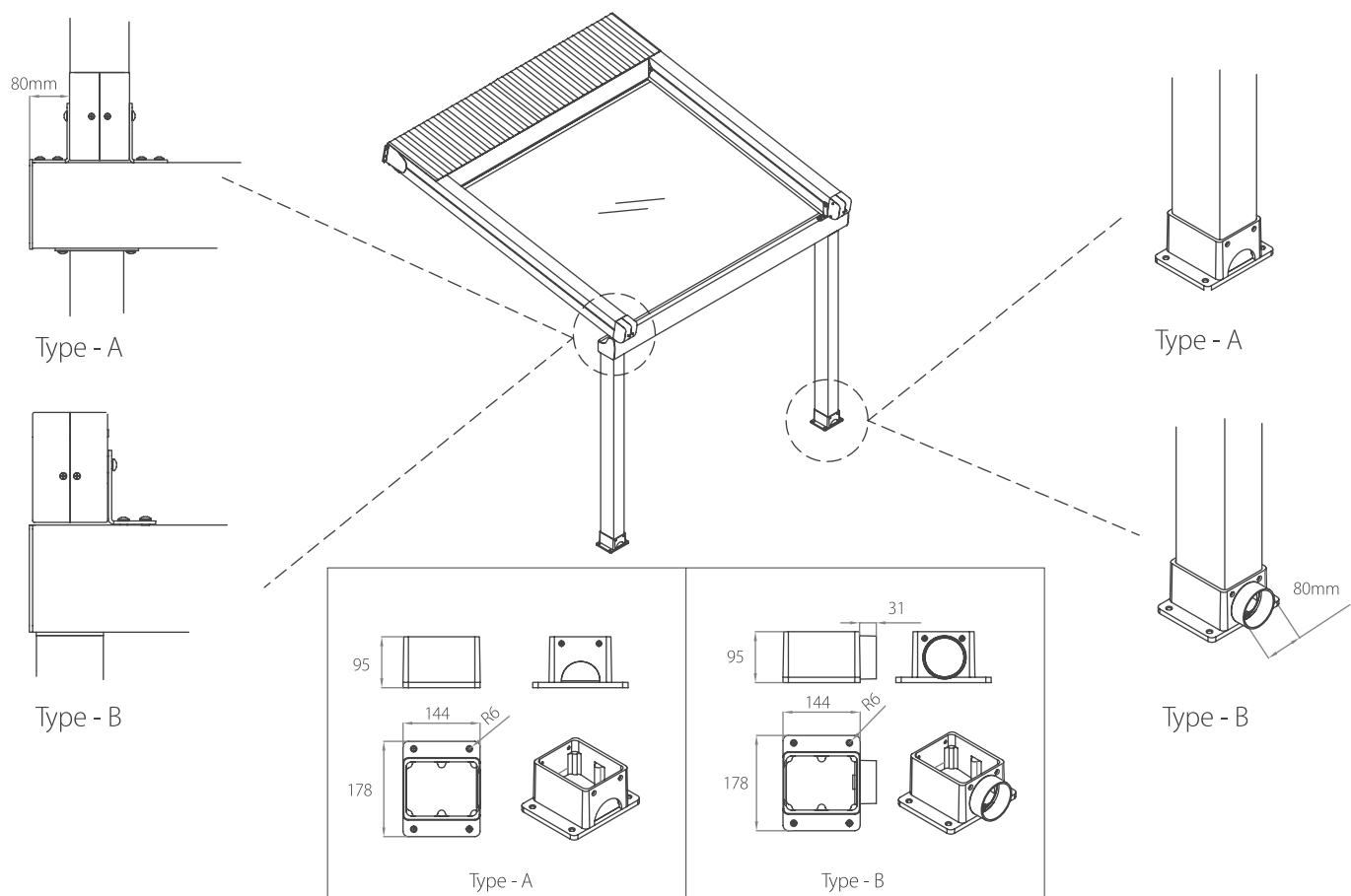
③ Post



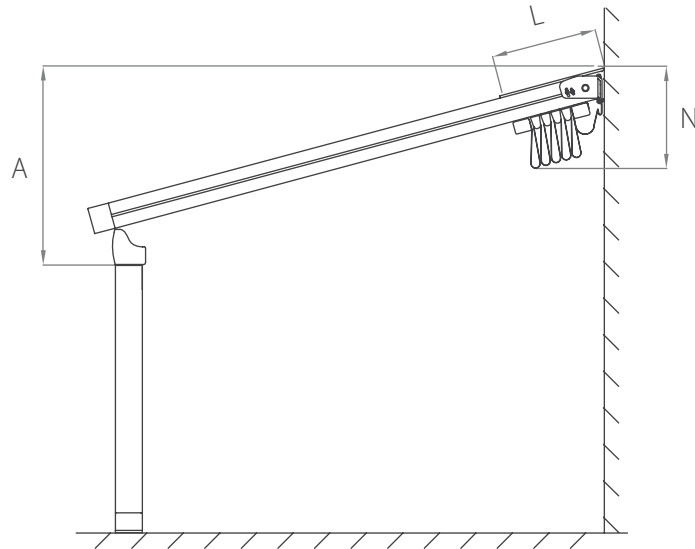
④ Fabric Support
(Standart)



⑤ Puller Profile
(Standart)



LT

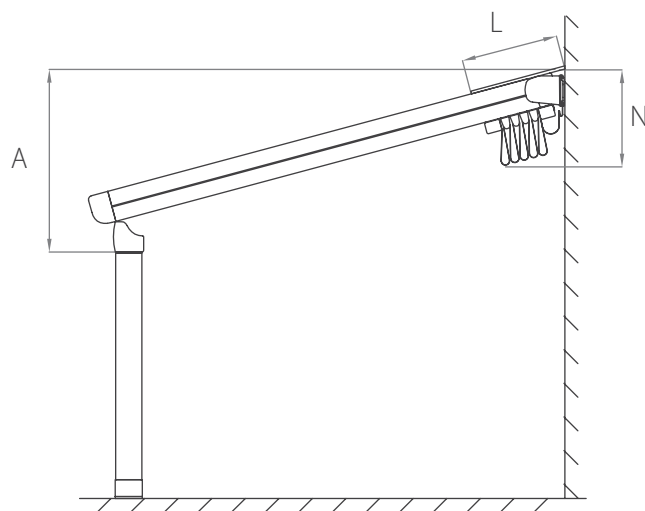


Width (ширина), см

Projection (вынос), см	Высота ткани	Крыша	Перепад	Поддерж. профили ткани
	N*, см	L*, см	A*, см	шт.*
300	41	60,5	60	5
400	43	71,5	70,5	7
500	45	82,5	81,1	9
600	47	93,5	91,6	11
700	49	104,5	102,1	13

* При минимальном угле наклона 7°. Значения могут варьироваться в зависимости от других значений наклона.

XL

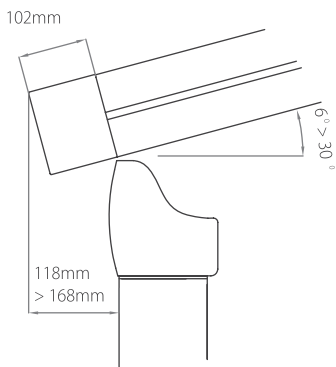
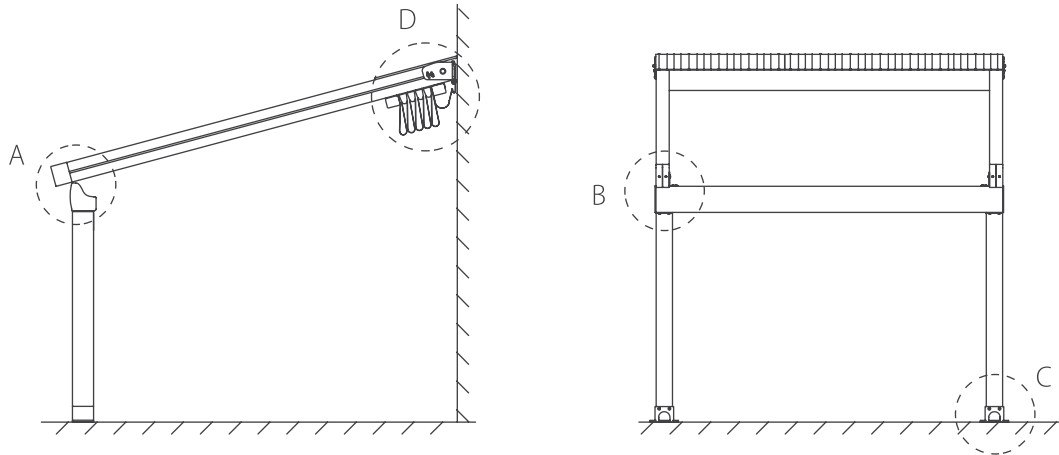


Width (ширина), см

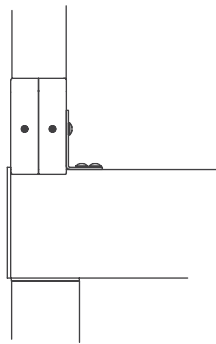
Projection (вынос), см	Высота ткани	Крыша	Перепад	Поддерж. профили ткани
	N*, см	L*, см	A*, см	шт.*
300	43,8	64,6	67,1	7
400	45,3	75,6	79,4	9
500	47,2	92,1	91,7	12
600	48,6	103,1	104	14
700	49,9	114,1	116,3	16
800	51,3	125,1	128,5	18
900	53,2	141,6	140,8	21
1000	54,6	152,6	153,1	23

* При минимальном угле наклона 7°. Значения могут варьироваться в зависимости от других значений наклона.

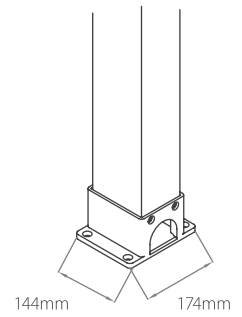
LT



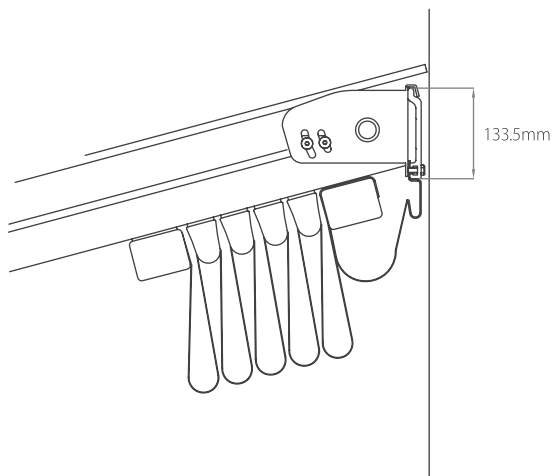
DETAIL A



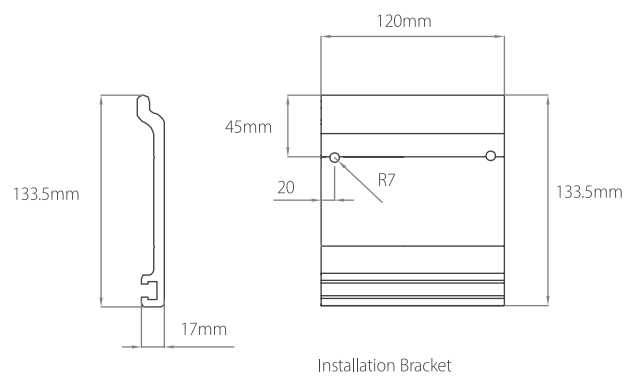
DETAIL B



DETAIL C

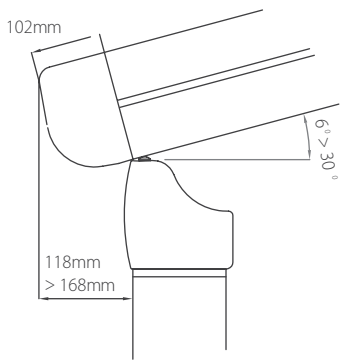
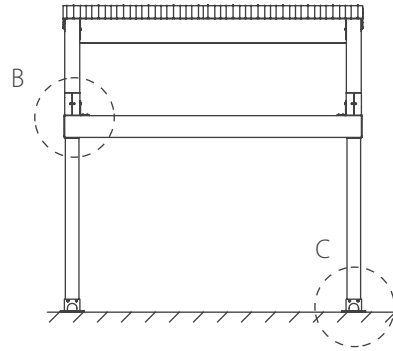
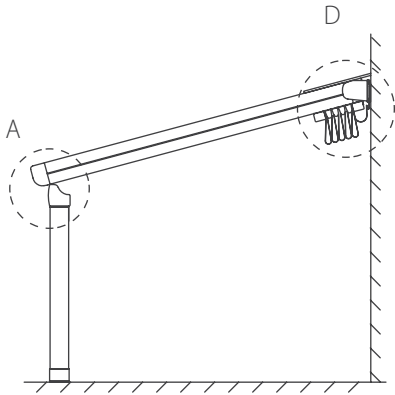


DETAIL D

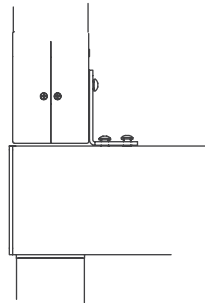


Installation Bracket

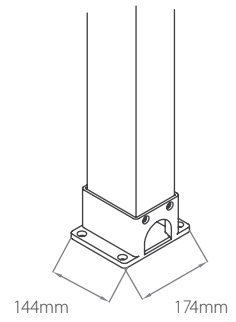
XL



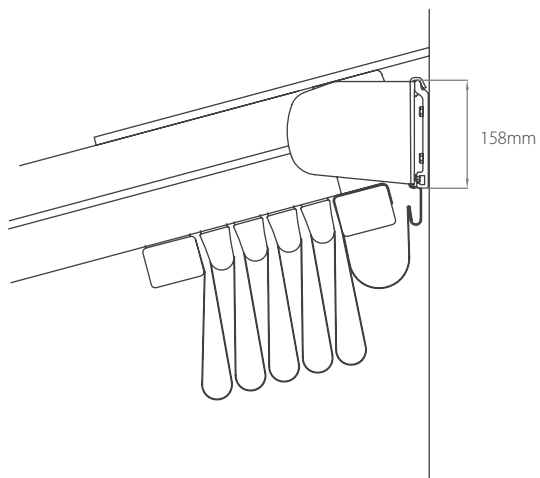
DETAIL A



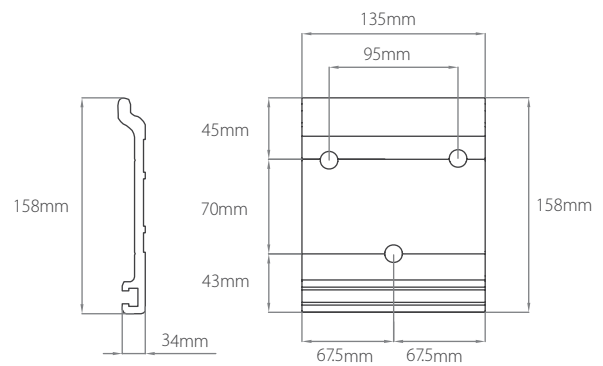
DETAIL B



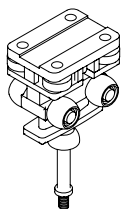
DETAIL C



DETAIL D

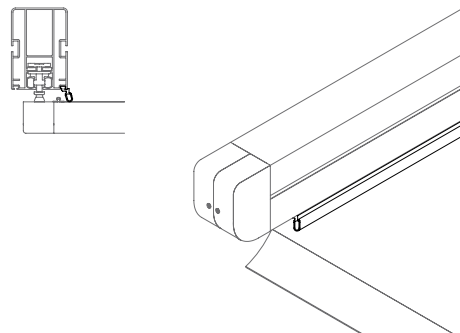


Installation Bracket



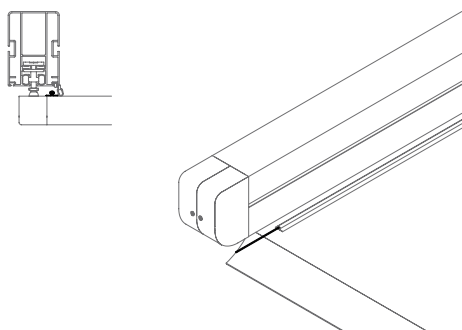
F3 Восьмиколесный слайдер

4 горизонтальных и 4 вертикальных колесика идеально гладко работают вместе. Восьмиколесная система F3 создана для устранения заедания, которое возникает с 4х колесной системой, и может выдержать нагрузку до 600 кг.



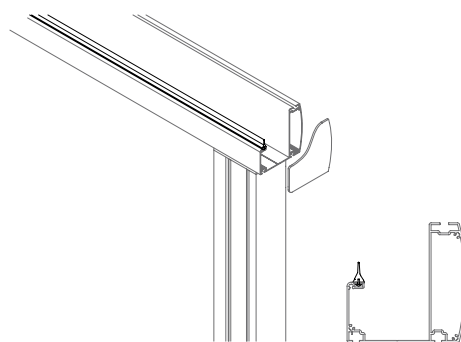
Уплотнитель рейла Stormguard (система защиты от шторма)

Уплотнитель приводной стропильной балки Stormguard не дает воде проникать внутрь через борт конструкции, обеспечивая мягкий амортизирующий барьер.



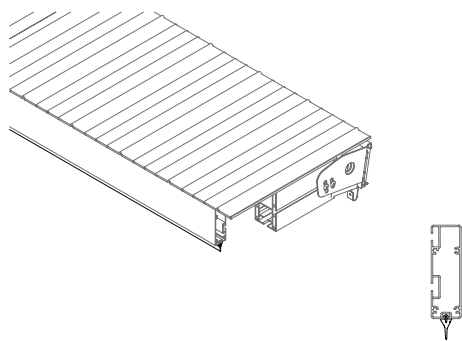
Боковой кант ткани анти-капля с электрокабелем

Боковой кант ткани анти-капля с интегрированным световым электрокабелем работает вместе с уплотнителем приводной стропильной балки Stormguard, предотвращая проникание воды через борт конструкции.



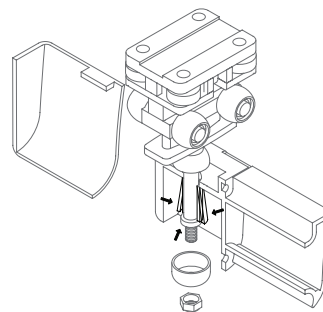
Сливной лоток Stormguard

Сливной лоток Stormguard обеспечивает идеальное уплотнение для предотвращения проникания воды вдоль переднего борта конструкции во время дождя, и защищая от брызг.



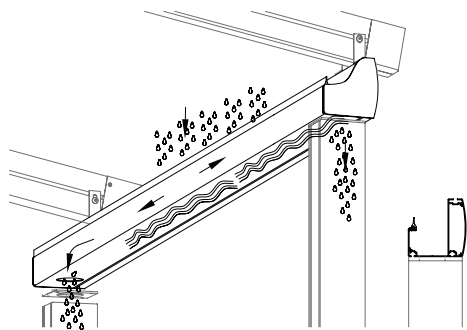
Уплотнитель козырька парковочной зоны Stormguard

Уплотнитель козырька парковочной зоны Stormguard обеспечивает идеальное уплотнение для защиты от попадания воды и ветра под профиль крыши.



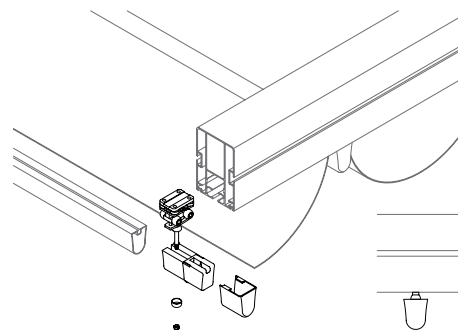
Легкая установка слайдера F3

Система F3 сконструирована для простоты использования, чтобы сократить время сборки и количества задействованных монтажников. Каждый слайдер F3 может выдерживать нагрузку до 600 кг.



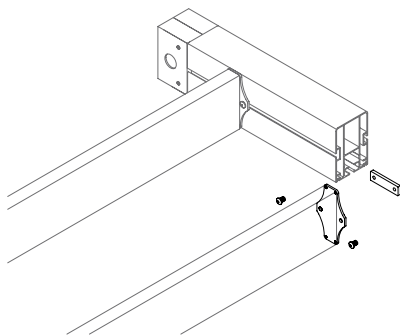
Интегрированная водосточная и дренажная системы

Интегрированная водосточная система обеспечивает идеальное решение для стока воды.



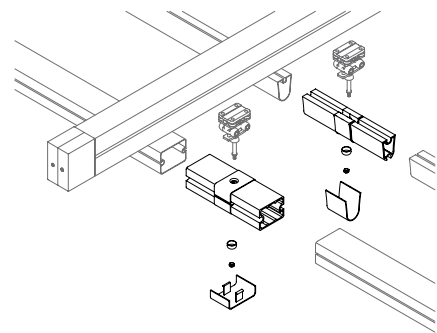
Слайдер F3 и алюминиевый профиль в сборе

Система сконструирована таким образом, чтобы облегчить ее сборку, сэкономить время установки и сократить необходимое количество монтажников.



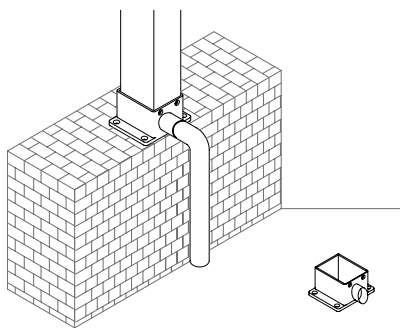
Поддержка моторбокса и легкая установка поддерживающего профиля крыши

Все поддерживающие профили легко устанавливаются и настраиваются.



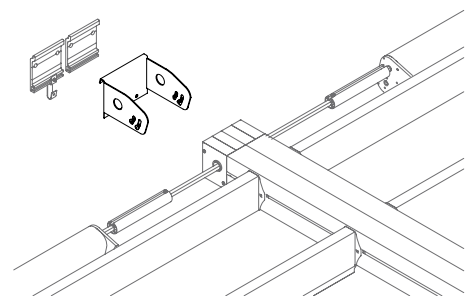
Легкое соединение промежуточных стыков (для 2 и 3 модульных систем)

Легкое соединение промежуточных стыков было сконструировано для облегчения сборки конструкции, чтобы сэкономить время и сократить необходимое количество монтажников.



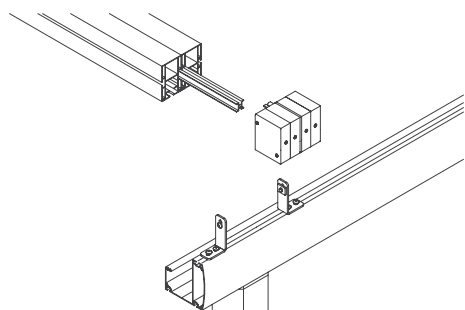
Опорная платформа с наружным водоотводом

Через наружный водоотвод предусмотрено решение с рассеиванием воды.



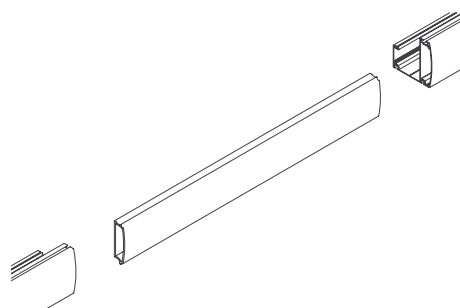
Комплект стеновых крепежей для приводной стропильной балки

Современное решение для установки сдвоенной стропильной балки



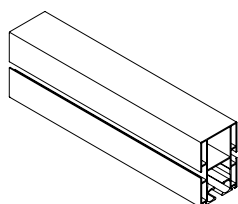
Желоб для стока воды для совмещенных систем

Желоб для стока воды — это запатентованное решение для водонепроницаемого соединения двух систем.



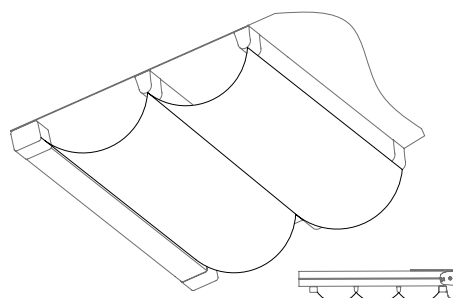
Соединяющий элемент для сливного лотка

Это умное решение для соединения сливных лотков.



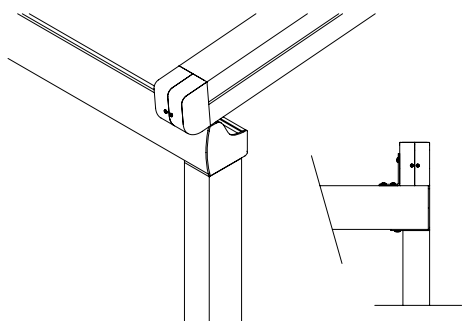
Рафтер с водосточными желобами

Рафтеры спроектированы с боковыми желобами для стока воды, легко устанавливаются и препятствуют попаданию воды внутрь системы.



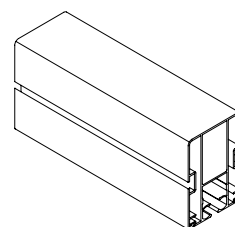
Декоративный тент под основным

Второй, декоративный тент под основной тканью придает элегантности.



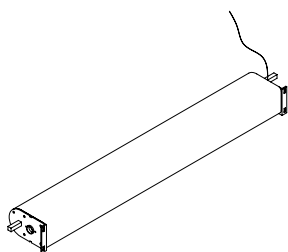
Интегрированный водосток с желобом

Решение со стоком воды, когда конструкция установлена у стены или выступ водостока не требуется.



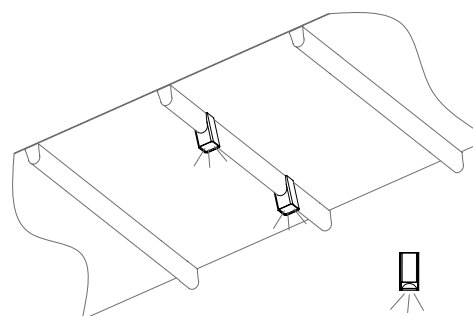
Рафтер с водосточными желобами

Рафтеры спроектированы с боковыми желобами для стока воды, легко устанавливаются и препятствуют попаданию воды внутрь системы.



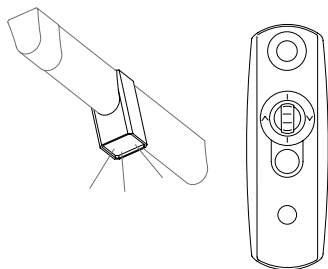
Компактный мотор с прямым приводом

Система прямого привода двигателя является быстрой и эффективной, управляет всеми слайдерами на приводных стропильных балках одновременно. Алюминиевый козырек парковочной зоны также позволяет тентовой крыше храниться под двигателем, что позволяет экономить пространство.



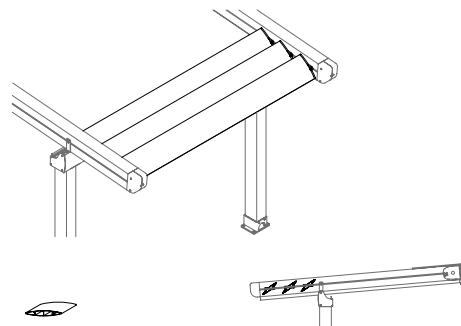
Высокомощное освещение LED-TEC

Освещение LED-TEC является интегрированным решением освещения, которое может быть добавлено к любой конструкции.



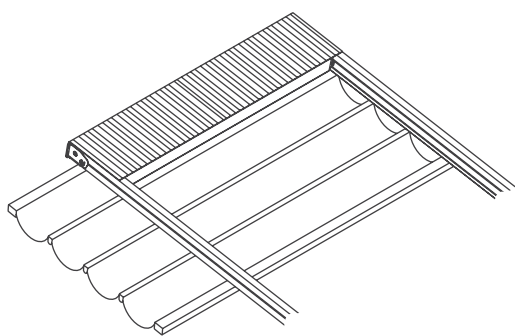
Настройка LED-TEC диммера

LED-TEC диммер является интегрированным решением настройки мощности освещения, которое может быть добавлено к любой конструкции Pergola Decolife.



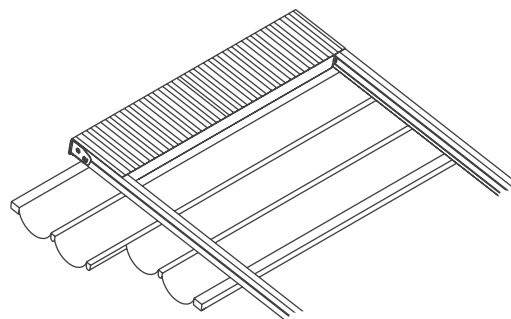
Аэродинамические ламели

Установка аэродинамических ламелей обеспечивает дополнительную тень, когда они замкнуты.



Тип 1

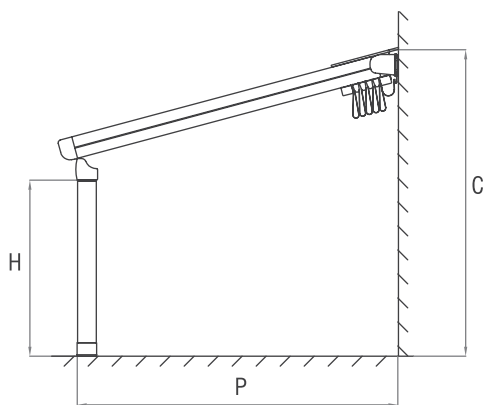
Каждая конструкция доступна с опциональным, дополнительным выступом, позволяющим выходить за пределы приводной стропильной балки. Такие специфические решения являются эффективным способом, чтобы максимально покрыть необходимую территорию на некоторых ее участках.



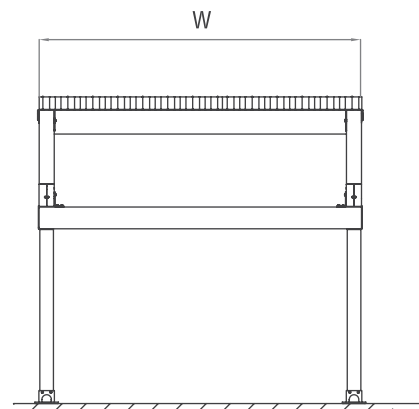
Тип 2

Один модуль

Width (ширина):
350 см > 450 см
Один модуль с одним
двигателем
и 2 приводными
стропильными балками



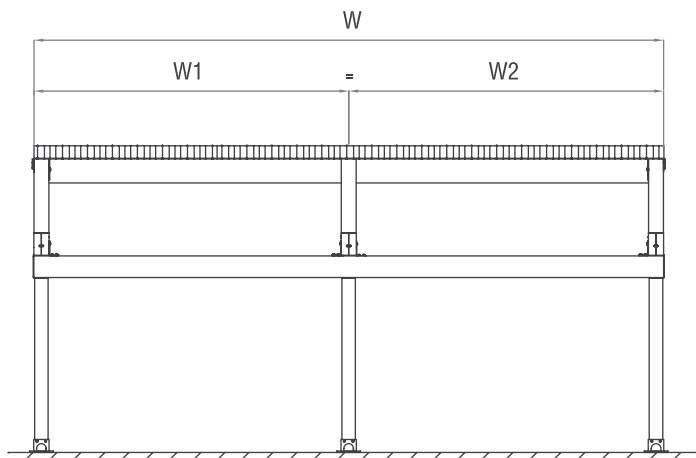
(max. 1000 cm)



(max. 450 cm)

Два модуля

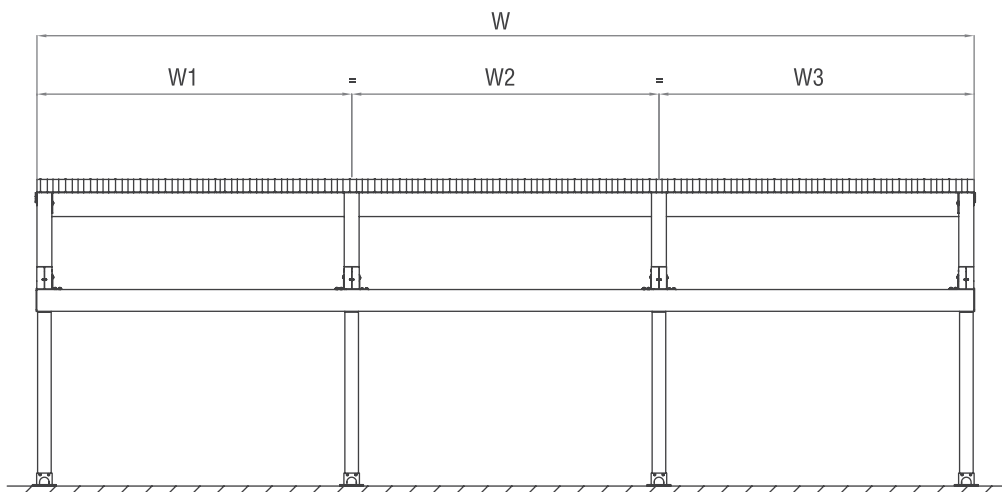
Width (ширина):
450 см > 900 см
Два модуля с одним
двигателем
и 3 приводными
стропильными балками



(max. 900 cm)

Три модуля

Width (ширина):
900 см > 1350 см
Три модуля с одним
двигателем
и 4 приводными
стропильными балками



(max. 1350 cm)

Order form

(бланк заказа)

Заказ No.:

Дата:

Заказчик:

ГАБАРИТЫ конструкции

W (Общая ширина) CM

P (Вынос) CM

H (Фронтальная высота) CM

C (Монтажная высота) CM

Количество фронтальных опор шт.
(Максимальное расстояние между фронтальными опорами 600см)

Заполняется при разных размерах модулей

W 1 CM

W 2 CM

W 3 CM

ЦВЕТА ПЕРГОЛЫ

RAL 9016 ON617

ТИП МОНТАЖА

Стеновой крепеж Потолочный крепеж

УСТАНОВКА ПЛАТФОРМЫ ПОД КОЛОННУ

Тип А (Арочный проем) Тип В (Водосток)

ТКАНЬ

Базовая (Sattler 716 OPAQUE)

716 1p4 White

716 2P0 Cream

716 8P2 Cream/Silver

Serge Ferrari (Stam 6002 OPAQUE)

20213 White

20211 Cream

20209 Gray

Светопроницающая (Soltis W96 waterproof)

W96-8102 White/ Transparent

W96-8861 Dark Cream/Transparent

W96-2171 Gray/Transparent

W96-2047 Anthracite/Transparent

W96-1103 Cream/Transparent

Прочие ...

ОПЦИОНАЛ

Система освещения (STANDART High Power LED)

Диммер

Аэродинамическая ламель
Количество шт.

Боковой рафтер
Количество шт.

Поддерживающая колонна бокового рафтера
Количество шт.

Боковая зашивка фронтона

Поддерживающая стальная рамка в сборе

Стальная крепежная балка

Дополнительная стальная опорная колонна
Количество шт.

ЗАЩИТА БОКОВЫХ ПРОЕМОВ

Pergola Decolife Zip Штора из акрила

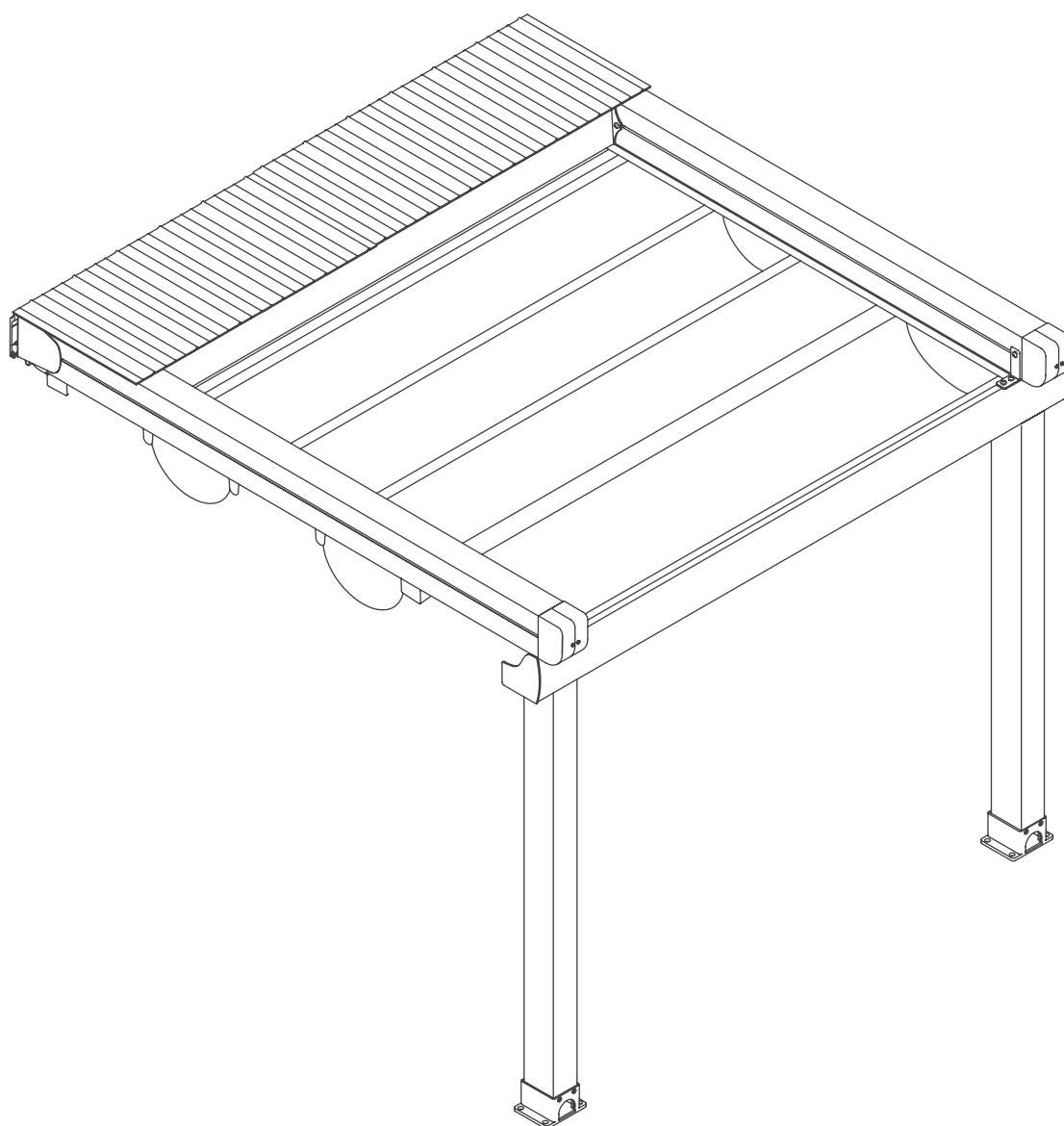
Сдвижное стекло

Фронтальная шт. Левая шт. Правая шт.

ВИЗУАЛИЗАЦИЯ ОБЪЕКТА

Проектный чертеж

Pergola **Decolife** Flat



Pergola Decolife Flat

Выдвижная пергольная система Decolife Flat – это дизайнерская функциональная конструкция, позволяющая использовать открытые площадки в любое время года и в любую погоду. Система обеспечивает защиту от ветра до 117 км/ч, дождя, града или палящего солнца.

Система изготавливается из высококачественных экструдированных алюминиевых профилей с терморепактивным порошковым покрытием, которое обеспечивает превосходную эксплуатацию при наружном применении изделия. Все болты, винты и штифты изготовлены из высококачественной нержавеющей стали, что обеспечивает длительный срок службы конструкции.

Приводные стропильные балки Flat (LT: 80 мм x 125 мм / XL: 110 мм x 160 мм) разработаны с уникальными встроенными боковыми водосточными желобами и литыми алюминиевыми торцевыми крышками механизма управления, что позволяет конструировать систему с выносом для LT до 6 м / XL – 8 м. Ширина системы изготавливается в соответствии с требованиями заказчика и доступна в любом размере до 13 м. Система Flat предлагает площадь покрытия при использовании приводных стропильных балок LT – 84 м² / XL – 112 м², но при необходимости возможно с легкостью соединить и несколько систем, с помощью запатентованной системы ливневых каналов, которая обеспечивает 100% водонепроницаемость в соединениях. Система Flat также включает в себя интегрированную систему водостока с внутренним дренажом, чтобы выдержать даже самый сильный дождь.

Дистанционное управление обеспечивается с помощью двигателя с прямым приводом для плавной и быстрой работы. Дополнительная световая LED-TEC система с дистанционным управлением и диммером позволяет изменять яркость освещения, в соответствии с окружающей средой.

Выдвижной тент приводится в движение при помощи восьми составных F3 скользящих слайдеров, включает в себя тройную систему защиты и работает совместно с зубчатым ремнем, который усилен внутренними нержавеющими стальными тросами, для обеспечения тяговой силы до 966 кг.

Огнестойкая и 100% водонепроницаемая мембранная ПВХ-ткань обеспечивает максимальную устойчивость к температурам, влажности и загрязнениям. Она не дает усадки или провисания, а верхнее покрытие очень легко очищается. Когда устройство не используется, ткань аккуратно убирается под алюминиевый козырек парковочной зоны системы, тем самым обеспечивая ее защиту.

Все перголы изготавливаются с интегрированной системой Stormguard (система защиты от ливня), которая обеспечивает максимальную защиту от проникновения осадков внутрь системы.

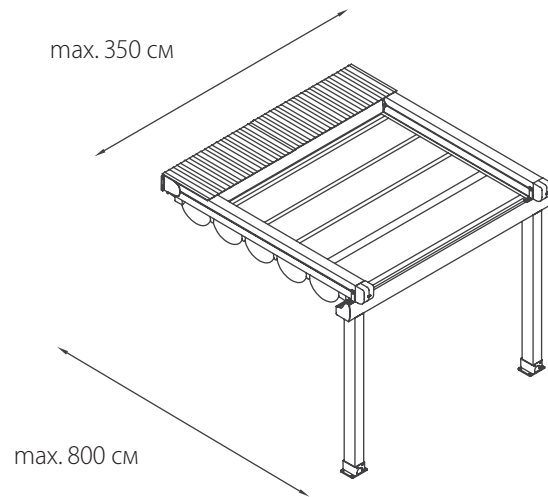


- Somfy является мировым лидером в разработке и производстве специализированных двигателей, автоматизации и управления для внутренних и внешних солнцезащитных систем.
- Гарантия 5 лет - Стремление к качеству.
- Соответствие мировым стандартам безопасности и качества.

Один модуль

300 см > 350 см

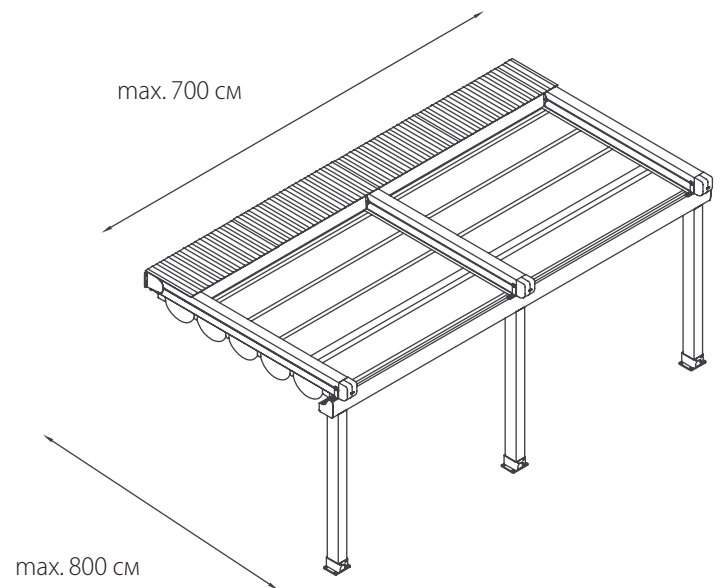
Один модуль с одним двигателем
и 2 приводными стропильными балками



Два модуля

350 см > 700 см

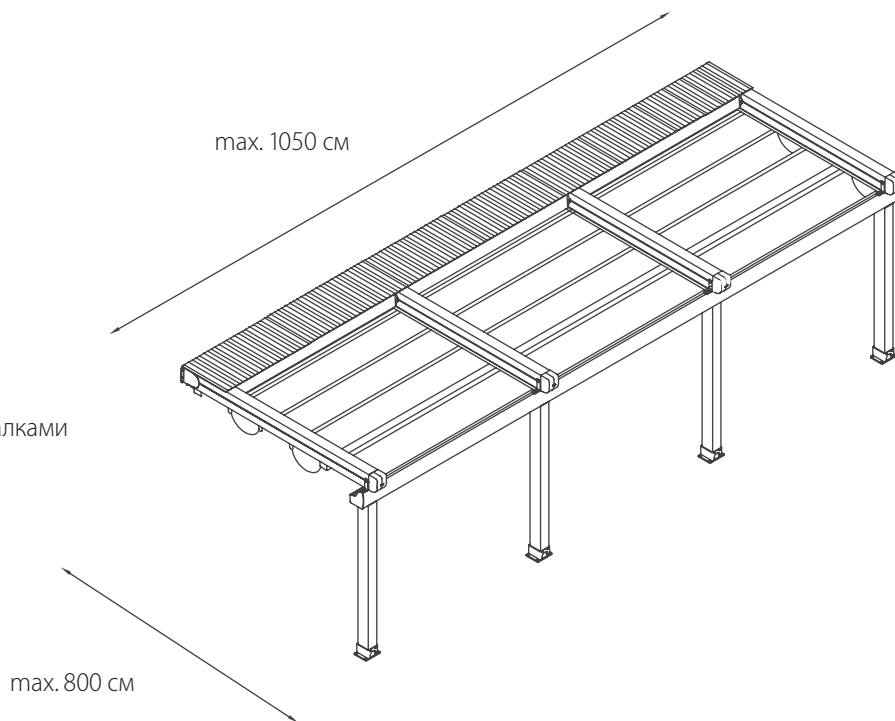
Два модуля с одним двигателем и
3 приводными стропильными балками



Три модуля

700 см > 1050 см

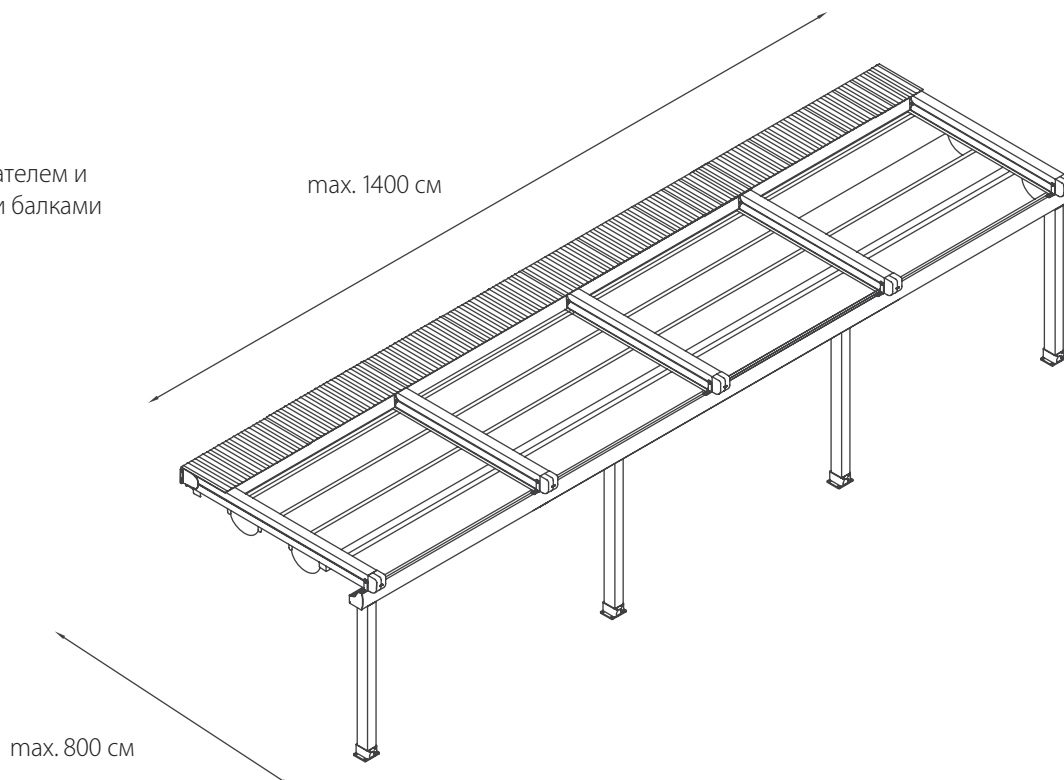
Три модуля с одним двигателем
и 4 приводными стропильными балками

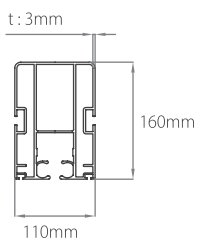
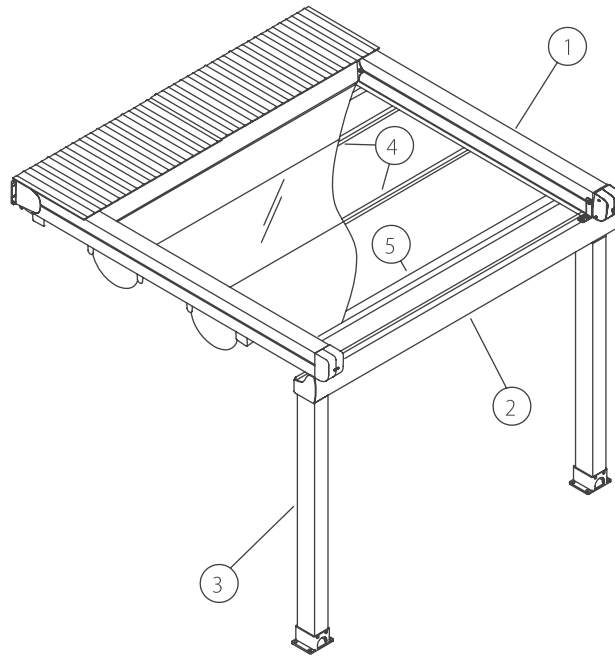


Четыре модуля

1050 см > 1400 см

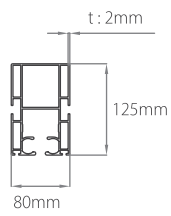
Четыре модуля с одним двигателем и
5 приводными стропильными балками





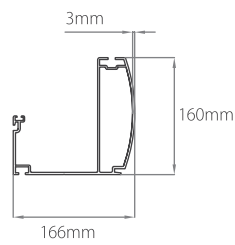
XL

① Rail

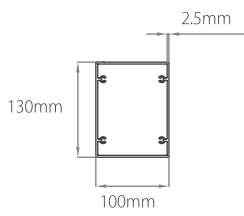


LT

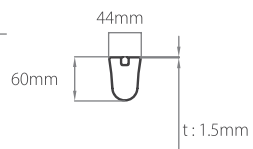
① Rail



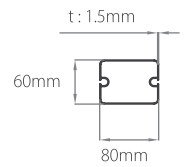
② Gutter



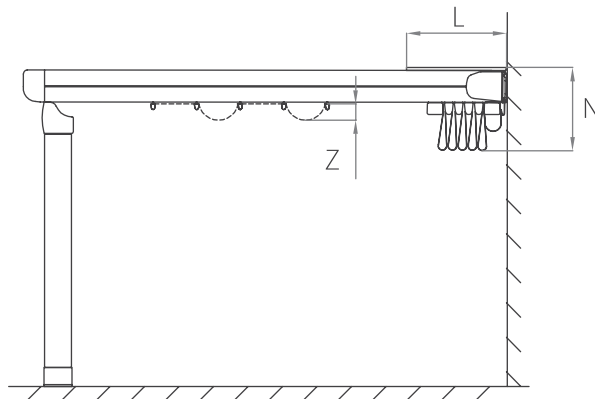
③ Post



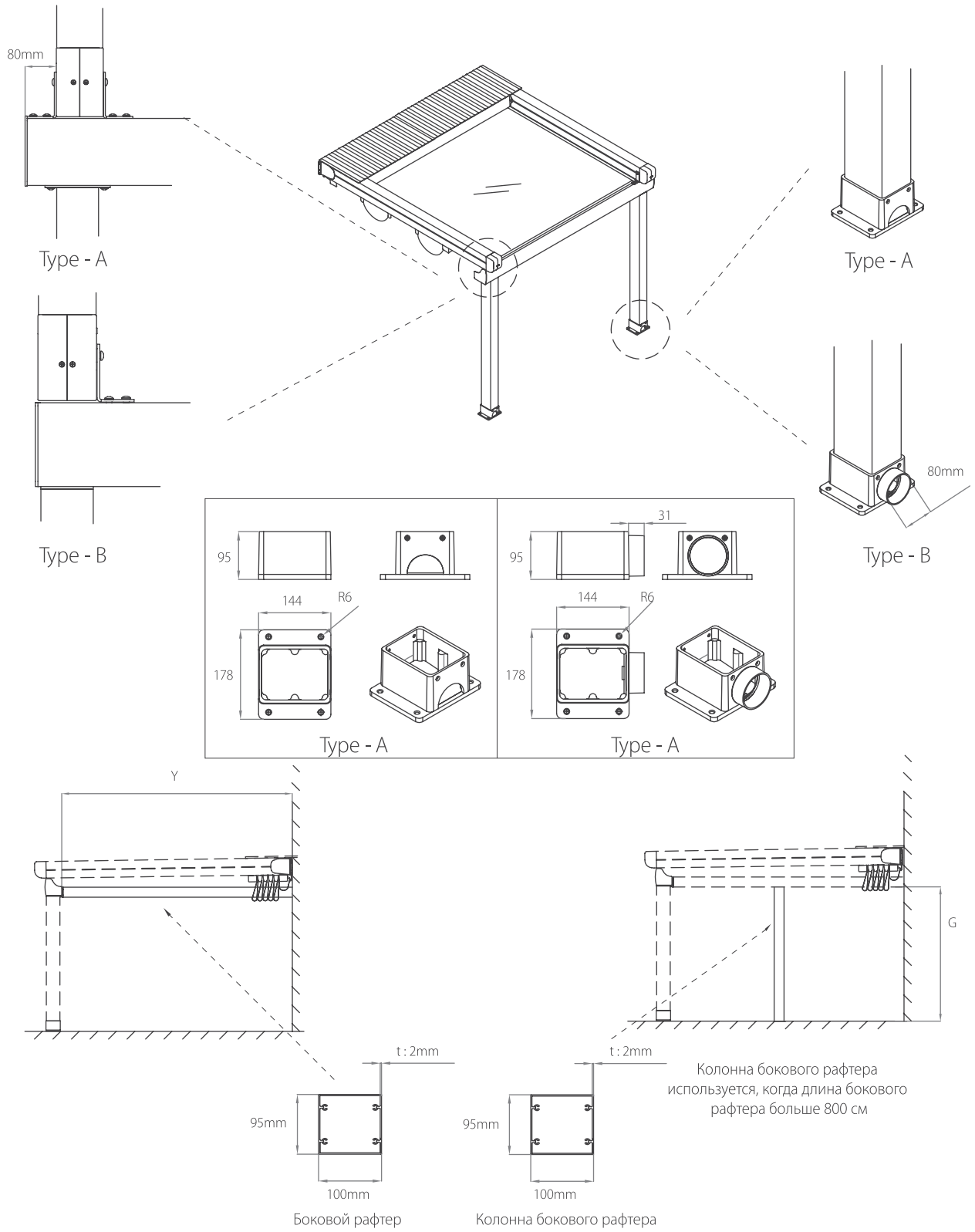
④ Fabric Support
(Standart)

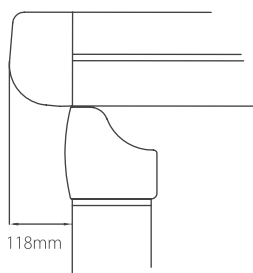
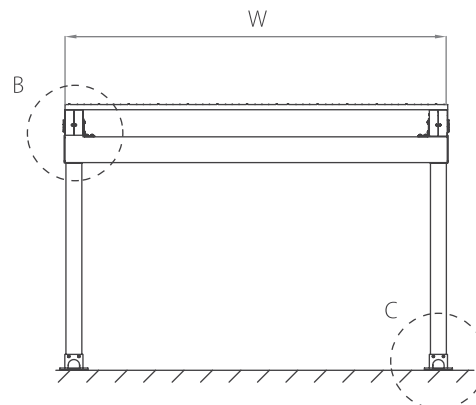
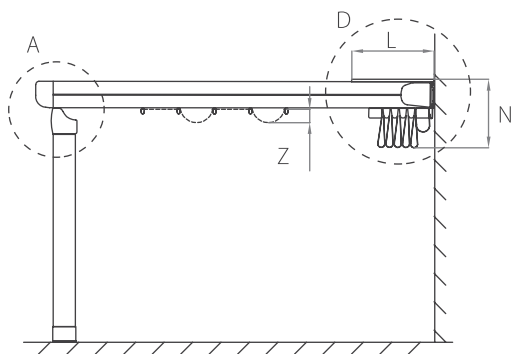


⑤ Puller Profile
(Standart)

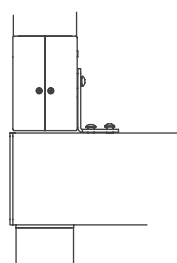


LT		Width (ширина), см			Провес ткани Z*, см		
		Высота ткани N*, см	Крыша L*, см	Поддерж. профили ткани шт.*			
Projection (вынос), см	300	32	63,8	7	300	13	
	400	32	74,8	9	350	16	
	500	32	91,3	12	400	10	
	600	32	102,3	14	500	10	
XL	Projection (вынос), см	300	35,5	63,3	7	600	15
		400	35,5	74,3	9	700	16
		500	35,5	90,8	12	800	13
		600	35,5	101,8	14	900	13
	Projection (вынос), см	700	35,5	118,3	17	1000	16
		800	35,5	129,3	19	1050	16
						1100	13
						1200	17
				1300	17		

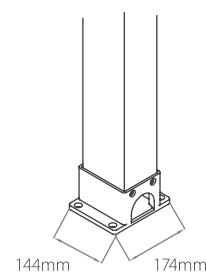




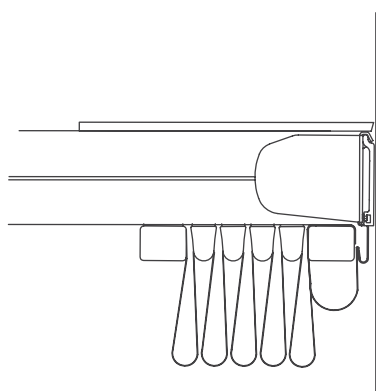
DETAIL A



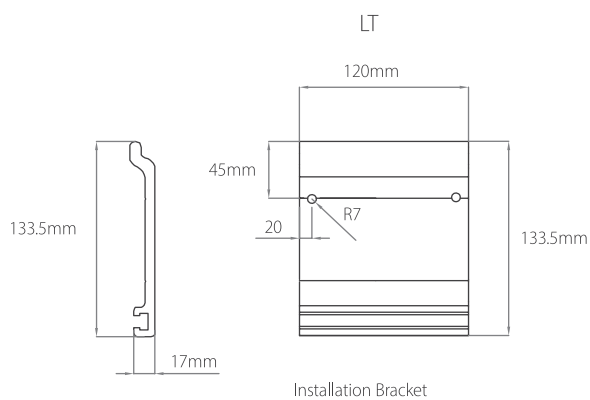
DETAIL B



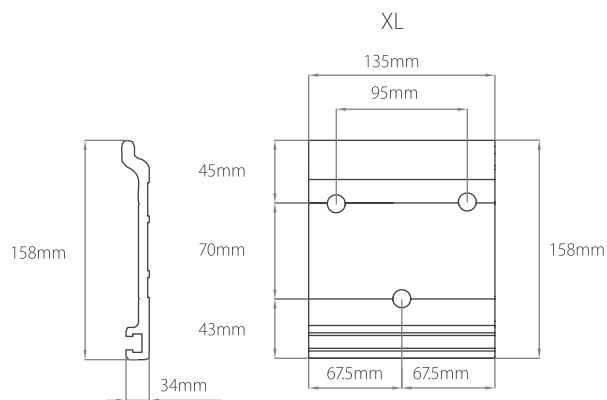
DETAIL C



DETAIL D

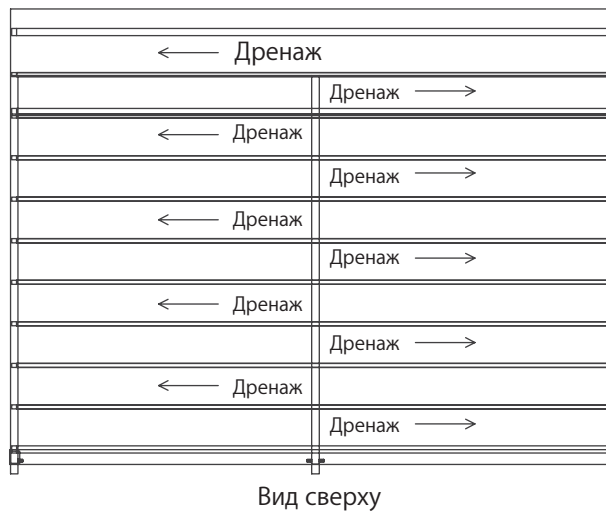
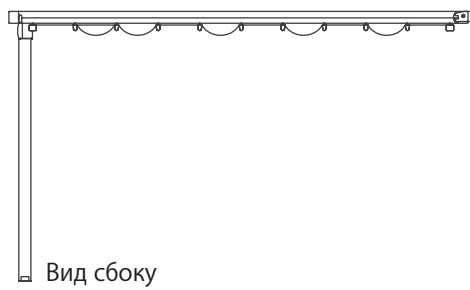
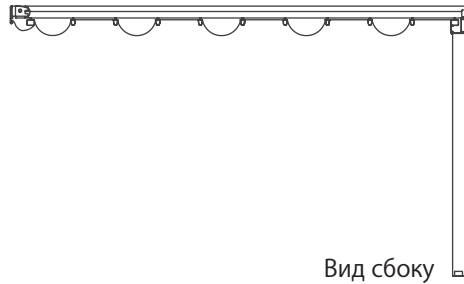


Installation Bracket

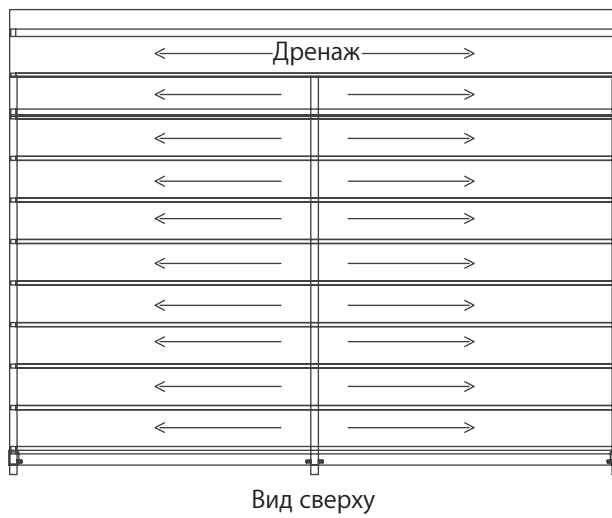
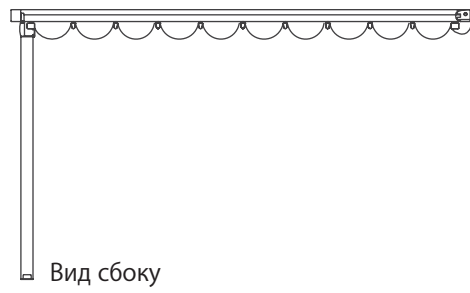
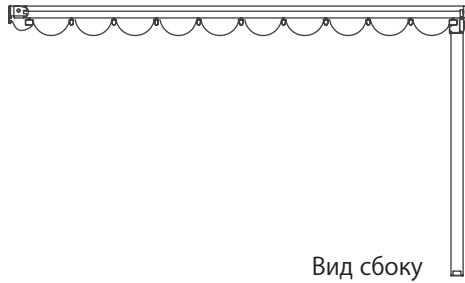


Installation Bracket

Alternating

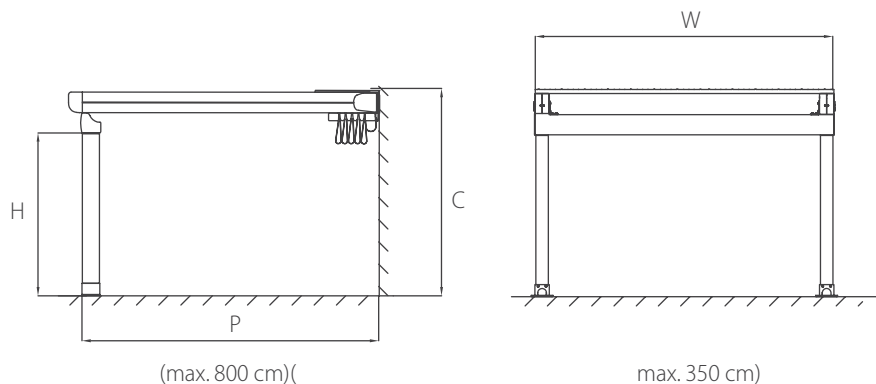


Free



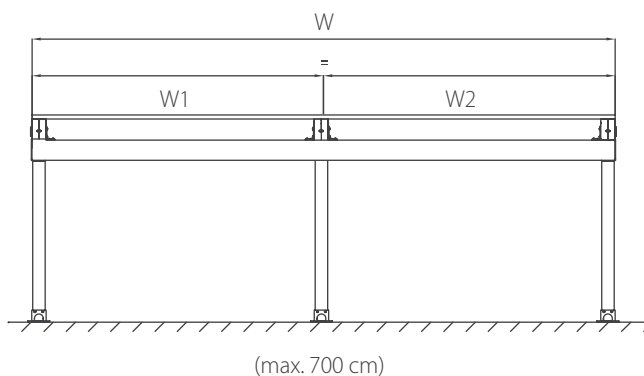
Один модуль

Width (ширина):
200 см > 350 см
Один модуль с
одним двигателем
и 2 приводными
стропильными
балками



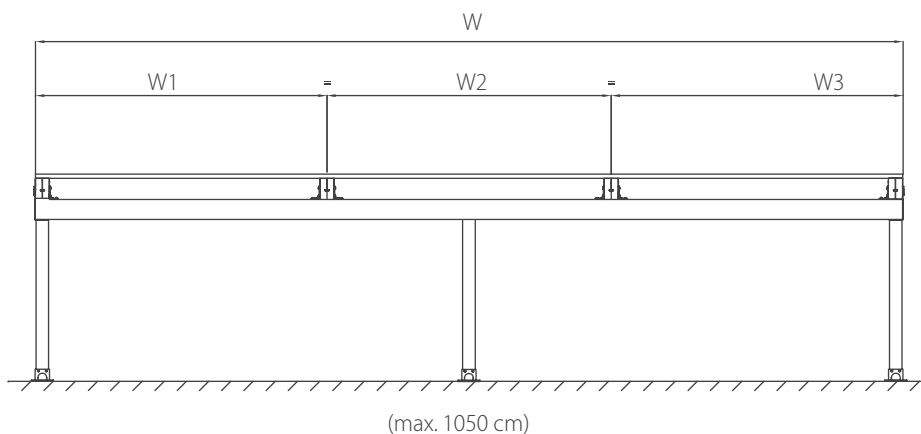
Два модуля

Width (ширина):
350 см > 700 см
Два модуля с одним
двигателем
и 3 приводными
стропильными
балками



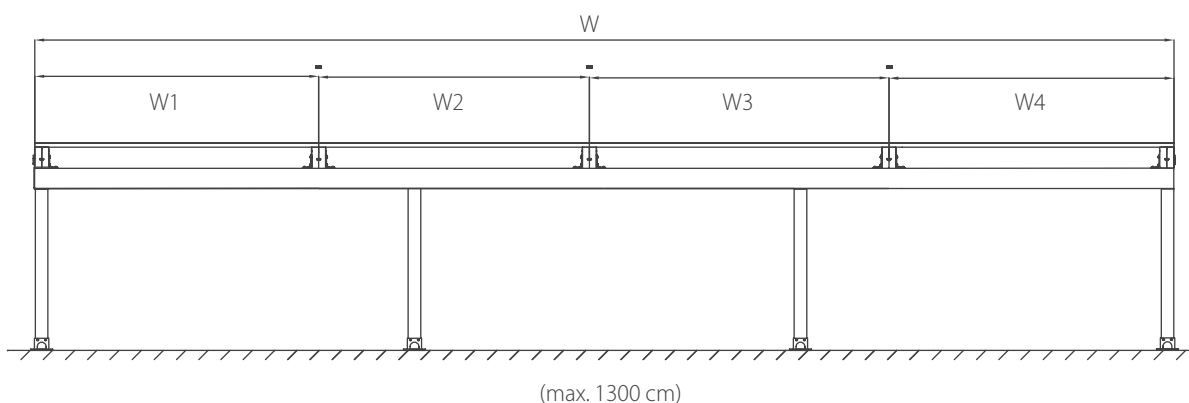
Три модуля

Width (ширина):
700 см > 1050 см
Три модуля с одним
двигателем
и 4 приводными
стропильными
балками



Четыре модуля

Width (ширина):
1050 см > 1300 см
Четыре модуля с
одним двигателем
и 5 приводными
стропильными
балками



Order form

(бланк заказа)

Заказ No.:

Дата:

Заказчик:

ГАБАРИТЫ КОНСТРУКЦИИ

W (Общая ширина) CM

P (Вынос) CM

H (Фронтальная высота) CM

C (Монтажная высота) CM

Количество фронтальных опор ШТ.
(Максимальное расстояние между фронтальными опорами 600см)

Заполняется при разных размерах модулей

W 1 CM

W 2 CM

W 3 CM

W 4 CM

ЦВЕТА ПЕРГОЛЫ

RAL 9016 ON617 Прочие ...

ТИП МОНТАЖА

Стеновой крепеж Потолочный крепеж

УСТАНОВКА ПЛАТФОРМЫ ПОД КОЛОННУ

Тип А (Арочный проем) Тип В (Водосток)

ТКАНЬ

Базовая (Sattler 716 OPAQUE)

716 1P4 White

716 2P0 Cream

716 8P2 Cream/Silver

Serge Ferrari (Stam 6002 OPAQUE)

20213 White

20211 Cream

20209 Gray

Светопроницающая (Soltis W96 waterproof)

W96-8102 White/ Transparent

W96-8861 Dark Cream/Transparent

W96-2171 Gray/Transparent

W96-2047 Anthracite/Transparent

W96-1103 Cream/Transparent

Прочие ...

ОПЦИОНАЛ

Система освещения (STANDART High Power LED)

Диммер

Аэродинамическая ламель

Количество шт.

Боковой рафтер

Количество шт.

Поддерживающая колонна бокового рафтера

Количество шт.

Боковая зашивка фронтона

Поддерживающая стальная рамка в сборе

Стальная крепежная балка

Дополнительная стальная опорная колонна

Количество шт.

ЗАЩИТА БОКОВЫХ ПРОЕМОВ

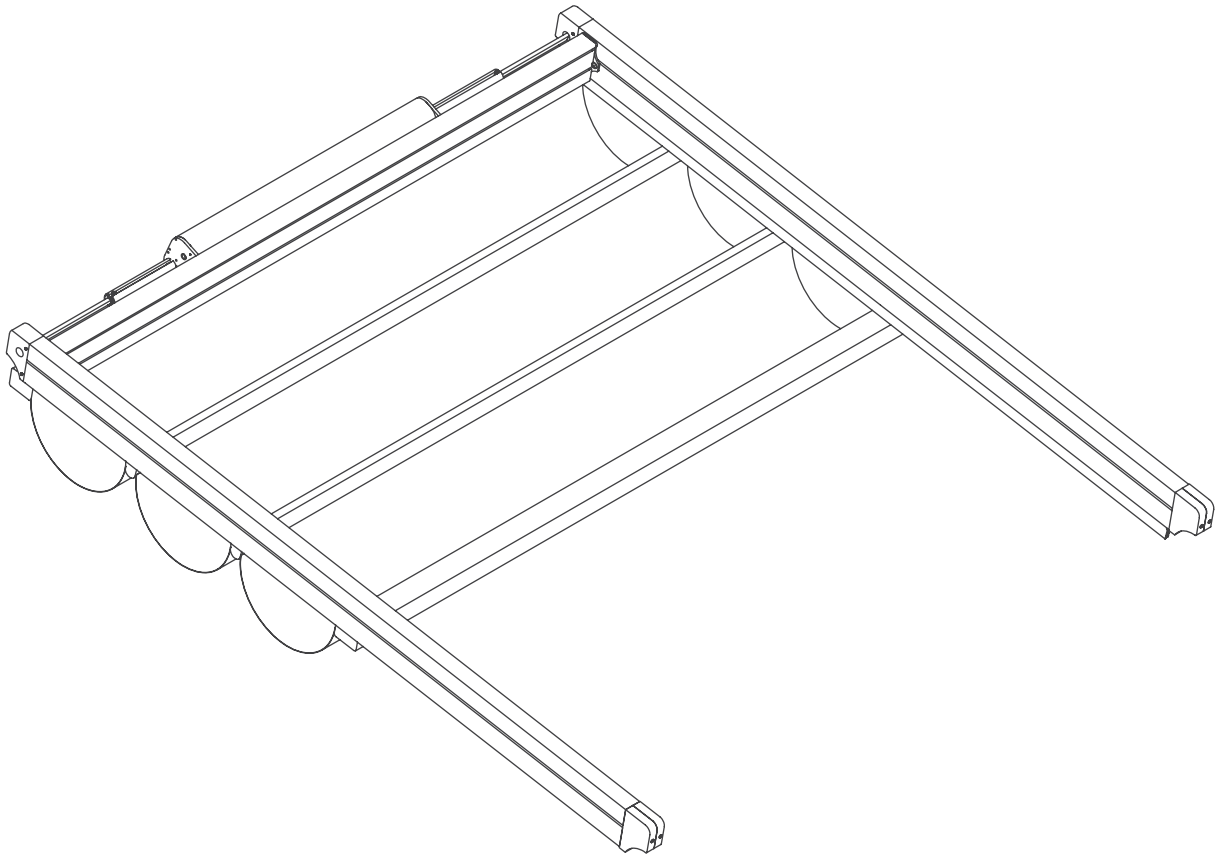
Pergola Decolife Zip Штора из акрила

Сдвижное стекло

Фронтальная шт. Левая шт. Правая шт.

ПЛАН И ВИЗУАЛИЗАЦИЯ ОБЪЕКТА

Pergola Decolife Vario LT



Pergola Decolife Vario LT

Выдвижная пергольная система Decolife Vario LT предлагает вариативное решение установки конструкции между существующими деревянными или стальными балками с функциональной архитектурной крышей, позволяющей использовать открытые площадки в любую погоду. Система обеспечивает защиту от ветра до 117 км/ч, дождя, града или палящего солнца.

Система изготавливается из высококачественных экструдированных алюминиевых профилей с термореактивным порошковым покрытием, которое обеспечивает превосходную эксплуатацию при наружном применении изделия. Все болты, винты и штифты изготовлены из высококачественной нержавеющей стали, что обеспечивает длительный срок службы конструкции.

Приводные стропильные балки Vario LT (60 мм x 125 мм или 80 мм x 125 мм) разработаны с уникальными встроенными боковыми водосточными желобами для легкого соединения с любым сооружением, и позволяют конструировать систему с выносом до 11 м в одной системе. Ширина системы изготавливается в соответствии с требованиями заказчика и доступна в любом размере до 13,5 м. В целом пергола Vario LT может обеспечить до 148,5 м² покрытия, но при необходимости возможно с легкостью соединить и несколько систем, с помощью запатентованной системы ливневых каналов, которая обеспечивает 100% водонепроницаемость в соединениях.

Дистанционное управление обеспечивается с помощью двигателя с прямым приводом для плавной и быстрой работы. Дополнительная световая LED-TEC система с дистанционным управлением и диммером позволяет изменять яркость освещения, в соответствии с окружающей средой.

Выдвижной тент приводится в движение при помощи восьми составных F3 скользящих слайдеров, включает в себя тройную систему защиты и работает совместно с зубчатым ремнем, который усилен внутренними нержавеющей стали тросами, для обеспечения тяговой силы до 966 кг. Именно это натяжение, которое прикладывается к мембране ПВХ-ткани, позволяет установить угол наклона 7 градусов.

Огнестойкая и 100% водонепроницаемая мембранная ПВХ-ткань обеспечивает максимальную устойчивость к температурам, влажности и загрязнениям. Она не дает усадки или провисания, а верхнее покрытие очень легко очищается. Когда устройство не используется, ткань аккуратно убирается под алюминиевый козырек парковочной зоны системы, тем самым обеспечивая ее защиту.

Все перголы изготавливаются с интегрированной системой Stormguard (система защиты от ливня), которая обеспечивает максимальную защиту от проникновения осадков внутрь системы.

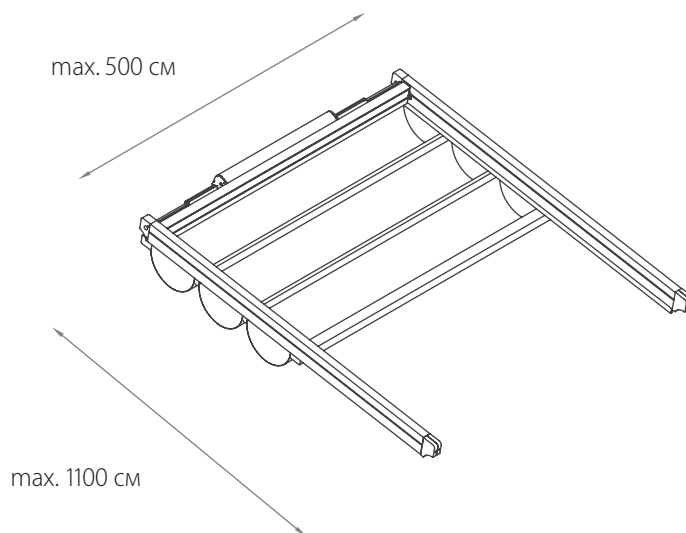


- Somfy является мировым лидером в разработке и производстве специализированных двигателей, автоматизации и управления для внутренних и внешних солнцезащитных систем.
- Гарантия 5 лет - Стремление к качеству.
- Соответствие мировым стандартам безопасности и качества.

Один модуль

300 см > 450 см

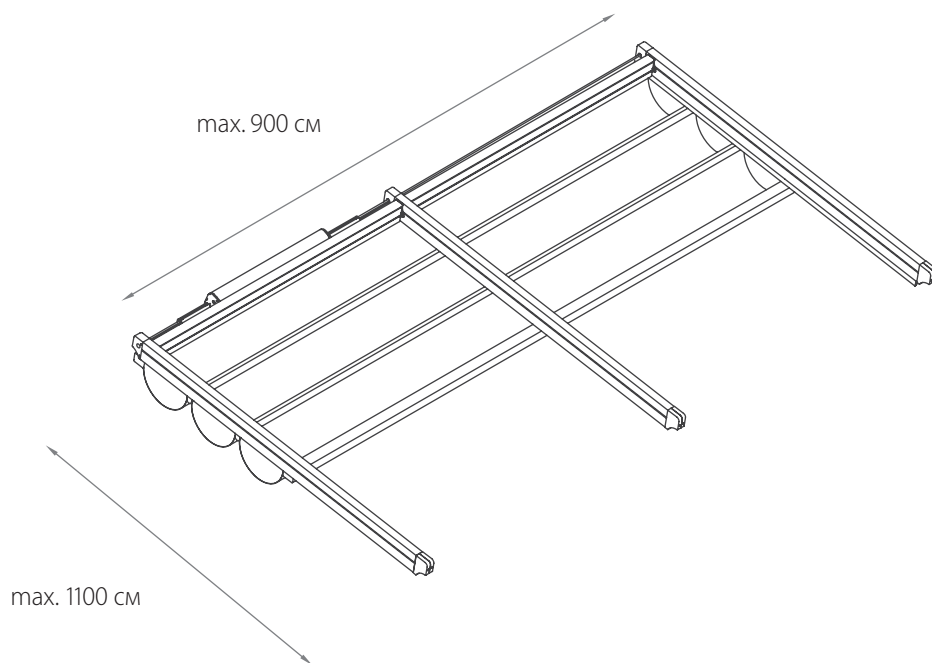
Один модуль с одним двигателем и 2 приводными стропильными балками



Два модуля

450 см > 900 см

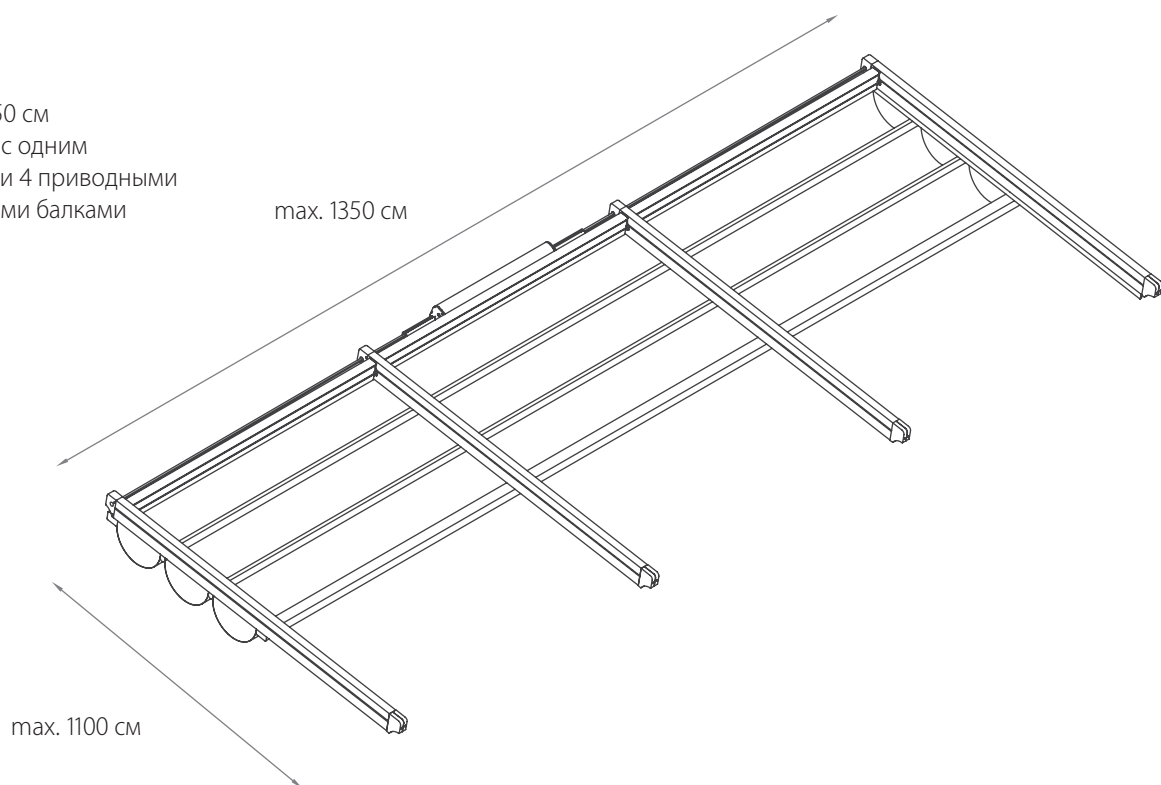
Два модуля с одним двигателем и 3 приводными стропильными балками

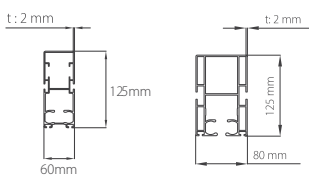
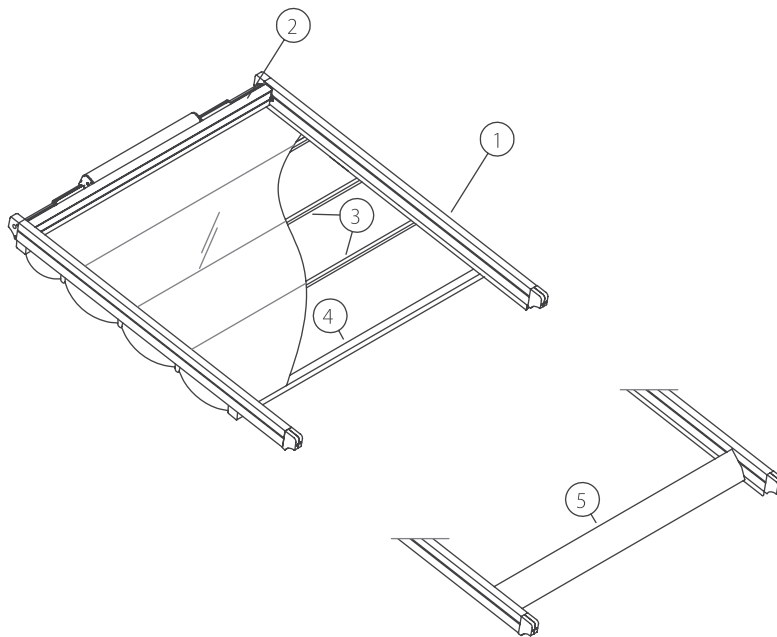


Три модуля

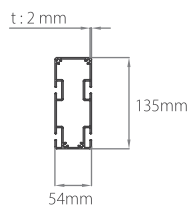
900 см > 1350 см

Три модуля с одним
двигателем и 4 приводными
стропильными балками

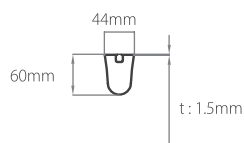




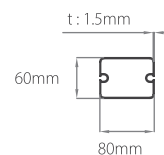
① M Rail or LT Rail



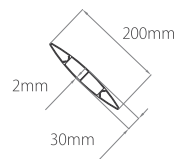
② Motor Support



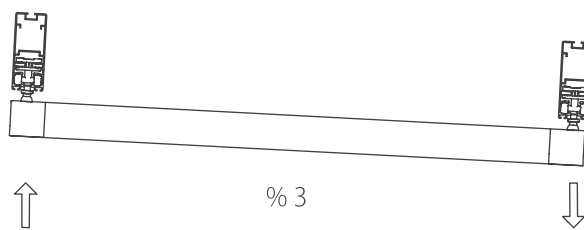
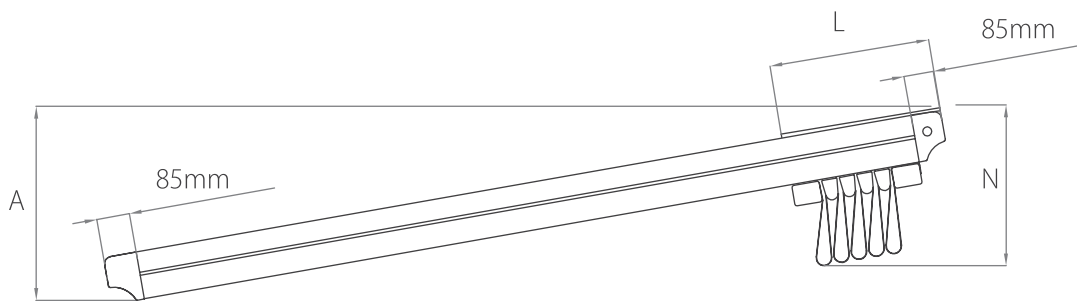
③ Fabric Support (Standart)



④ Puller Profile (Standart)



⑤ Aerofoil Louvre

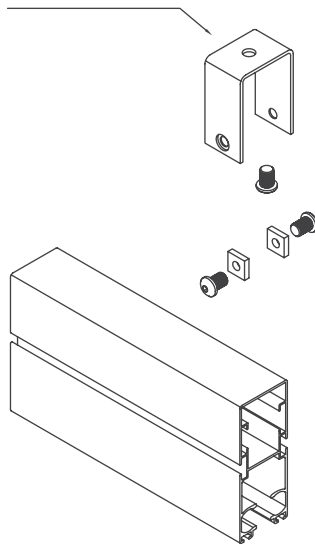


Width (ширина), см

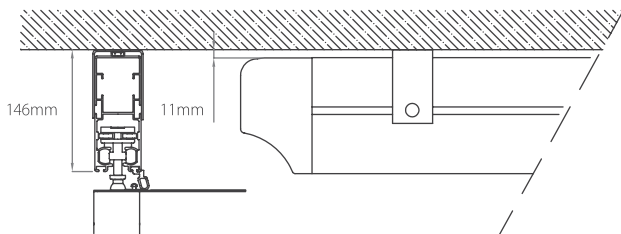
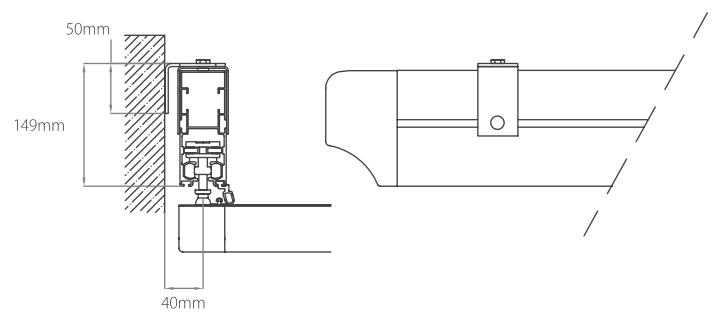
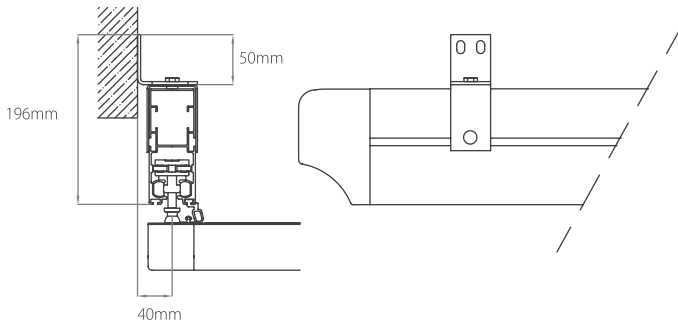
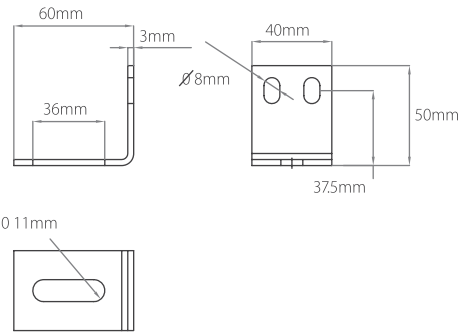
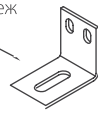
	Высота ткани	Крыша	Перепад	Поддерж. профили ткани
	N*, см	L*, см	A*, см	шт.*
300	36,4	55,8	49,6	7
400	36,4	66,8	61,9	9
500	36,4	83,3	74,2	12
600	36,4	94,3	86,4	14
700	36,4	105,3	96,6	16
800	36,4	116,3	106,8	18
900	36,4	132,8	122,1	21
1000	36,4	143,8	132,3	23
1100	36,4	154,8	142,5	25

Projection (вынос), см

Стандартный поддерживающий крепеж

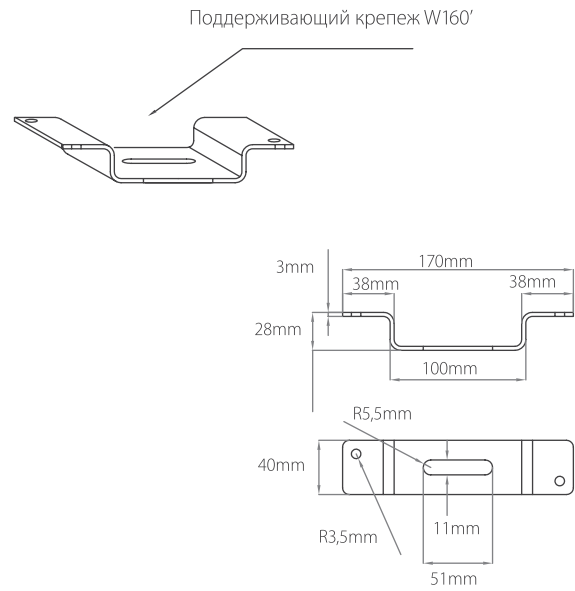
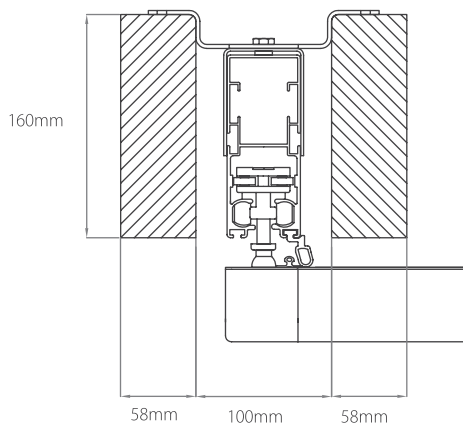


Поддерживающий крепеж

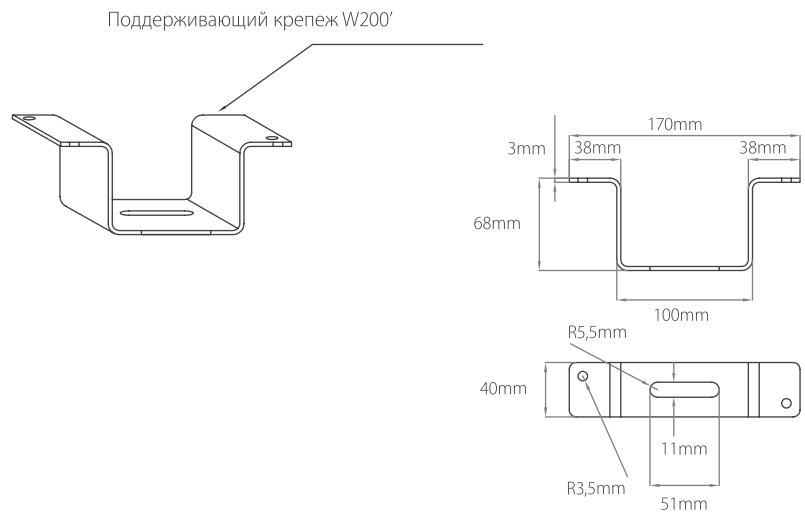
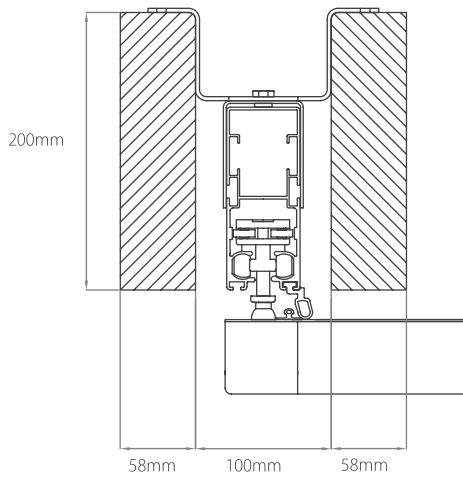


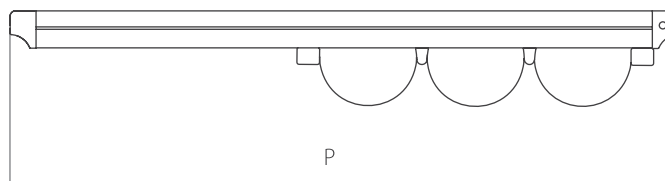
Установка на существующую конструкцию из древесины

При выносе до 700 см, используется поддерживающий крепеж W160'



При выносе до 700 см, используется поддерживающий крепеж W160'

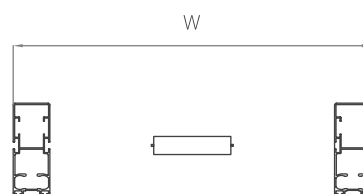




(max. 1100 cm)

Один модуль

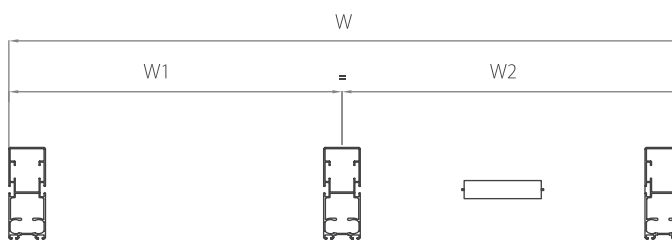
Width (ширина):
200 см > 450 см
Один модуль с одним
двигателем
и 2 приводными
стропильными балками



(max. 450 cm)

Два модуля

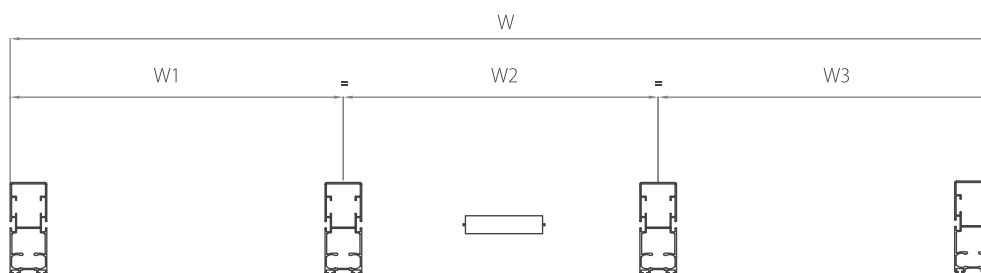
Width (ширина):
450 см > 900 см
Два модуля с одним
двигателем
и 3 приводными
стропильными балками



(max. 900 cm)

Три модуля

Width (ширина):
900 см > 1350 см
Три модуля с одним
двигателем
и 4 приводными
стропильными балками



(max. 1350 cm)

Order form

(бланк заказа)

Заказ No.:

Дата:

Заказчик:

ГАБАРИТЫ КОНСТРУКЦИИ

W (Общая ширина) CM

Заполняется при разных размерах модулей

P (Вынос) CM

Приводная стропильная балка M

W 1 CM

W 2 CM

Приводная стропильная балка LT

W 3 CM

ЦВЕТА ПЕРГОЛЫ

RAL 9016

ON617

УСТАНОВКА КРЕПЕЖЕЙ

Стандартный поддерживающий крепеж 'U'

Поддерживающий крепеж 'W 160'

Поддерживающий крепеж 'L'

Поддерживающий крепеж 'W 200'

ТКАНЬ

Базовая (Sattler 716 OPAQUE)

716 1P4 White

716 2P0 Cream

716 8P2 Cream/Silver

Serge Ferrari (Stam 6002 OPAQUE)

20213 White

20211 Cream

20209 Gray

Светопроницаемая (Soltis W96 waterproof)

W96-8102 White/ Transparent

W96-8861 Dark Cream/Transparent

W96-2171 Gray/Transparent

W96-2047 Anthracite/Transparent

W96-1103 Cream/Transparent

Прочие ...

ОПЦИОНАЛ

Система освещения (STANDART High Power LED)

Диммер

Аэродинамическая ламель

Количество шт.

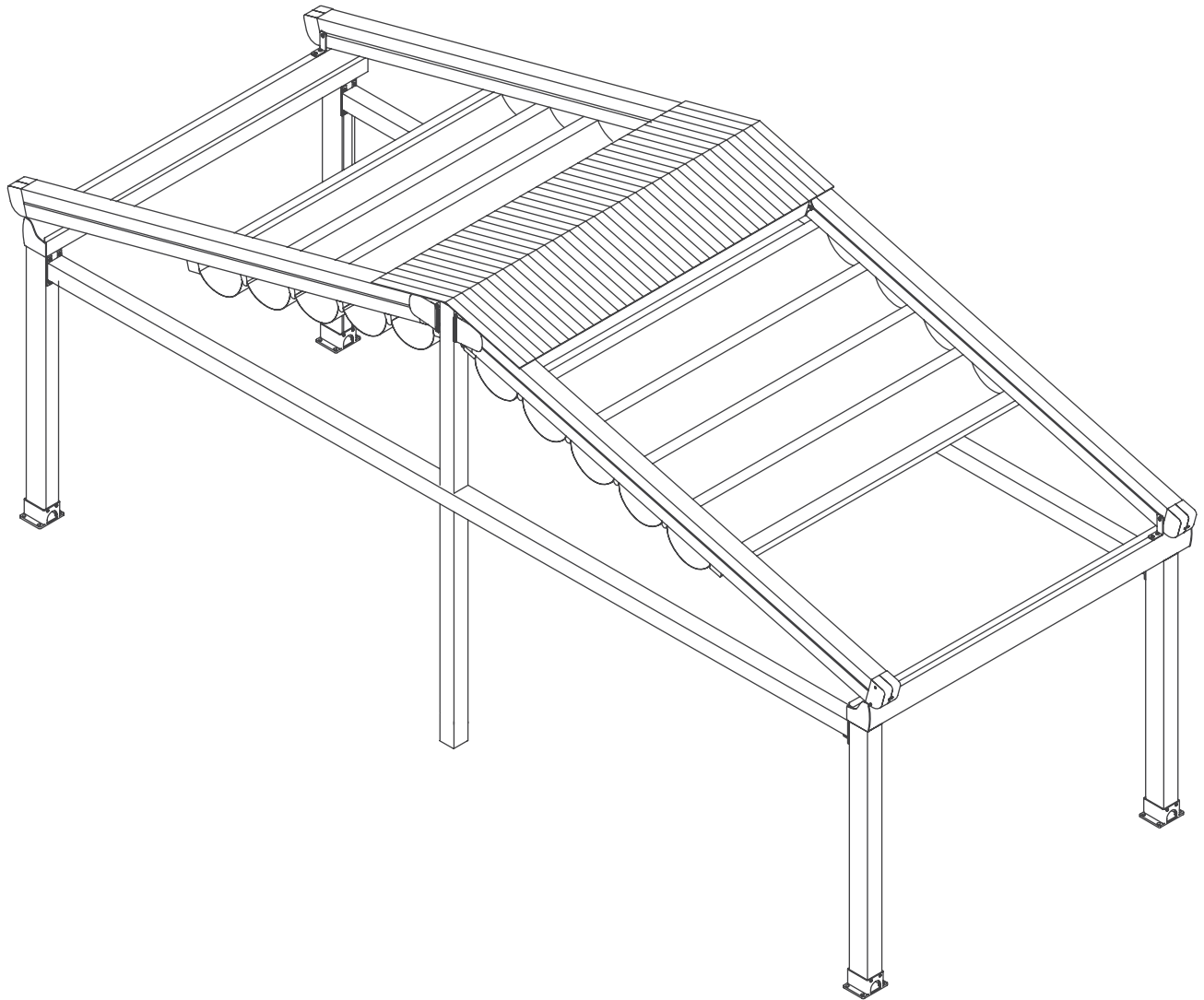
Дополнительная стальная опорная колонна

Количество шт.

ВИЗУАЛИЗАЦИЯ ОБЪЕКТА

ПРОЕКТНЫЙ ЧЕРТЕЖ

Pergola Decolife Twin



Pergola Decolife Twin

Выдвижная пергольная система Decolife Twin – это элегантное решение для любого проекта. Все конструкции производятся в соответствии с характеристиками площадки и могут быть легко переделаны согласно требований. В этой модели предусмотрена внешняя система защиты с архитектурной крышей для любой погоды. Система обеспечивает защиту от ветра до 117 км/ч, дождя, града или палящего солнца.

Конструкции изготавливаются по индивидуальным размерам из высококачественных экструдированных алюминиевых профилей с термореактивным порошковым покрытием, которое обеспечивает превосходную эксплуатацию при наружном применении изделия. Все болты, винты и штифты изготовлены из высококачественной нержавеющей стали, что обеспечивает длительный срок службы конструкции.

Приводные стропильные балки Twin (LT: 110 мм x 160 мм / XL: 110 мм x 160 мм) разработаны с уникальными встроенными боковыми водосточными желобами и литыми алюминиевыми торцевыми крышками механизма управления, что позволяет конструировать систему с выносом для приводных стропильных балок LT: 14 м / XL: 20 м. Ширина системы разрабатывается в соответствии с требованиями заказчика и доступна в любом размере до 13,5 м. Система Twin предлагает покрытие для приводных стропильных балок LT: 189 м² / XL: 270 м², но при необходимости возможно с легкостью соединить и несколько систем, с помощью запатентованной системы ливневых каналов, которая обеспечивает 100% водонепроницаемость в соединениях. Система Twin также включает в себя интегрированную систему водостока с внутренним дренажом, рассчитанным на самый сильный дождь.

Дистанционное управление обеспечивается с помощью двигателя с прямым приводом для плавной и быстрой работы. Дополнительная световая LED-TEC система с дистанционным управлением и диммером позволяет изменять яркость освещения, в соответствии с окружающей средой.

Выдвижной тент приводится в движение при помощи восьми составных F3 скользящих слайдеров, включает в себя тройную систему защиты и работает совместно с зубчатым ремнем, который усилен внутренними нержавеющими стальными тросами, для обеспечения тяговой силы до 966 кг. Именно это натяжение, которое прикладывается к мембране ПВХ-ткани, позволяет установить угол наклона 7 градусов, гарантирующий слив воды по внутренней системе водостока.

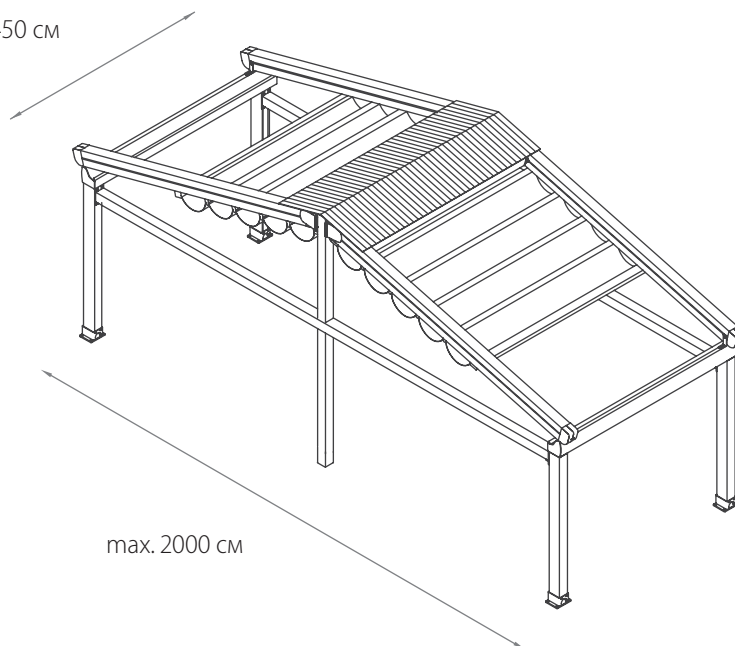
Огнестойкая и 100% водонепроницаемая мембранная ПВХ-ткань обеспечивает максимальную устойчивость к температурам, влажности и загрязнениям. Она не дает усадки или провисания, а верхнее покрытие очень легко очищается. Когда устройство не используется, ткань аккуратно убирается под алюминиевый козырек парковочной зоны системы, тем самым обеспечивая ее защиту.

Все перголы изготавливаются с интегрированной системой Stormguard (система защиты от ливня), которая обеспечивает максимальную защиту от проникновения осадков внутрь системы.



- Somfy является мировым лидером в разработке и производстве специализированных двигателей, автоматизации и управления для внутренних и внешних солнцезащитных систем.
- Гарантия 5 лет - Стремление к качеству.
- Соответствие мировым стандартам безопасности и качества.

max. 450 см



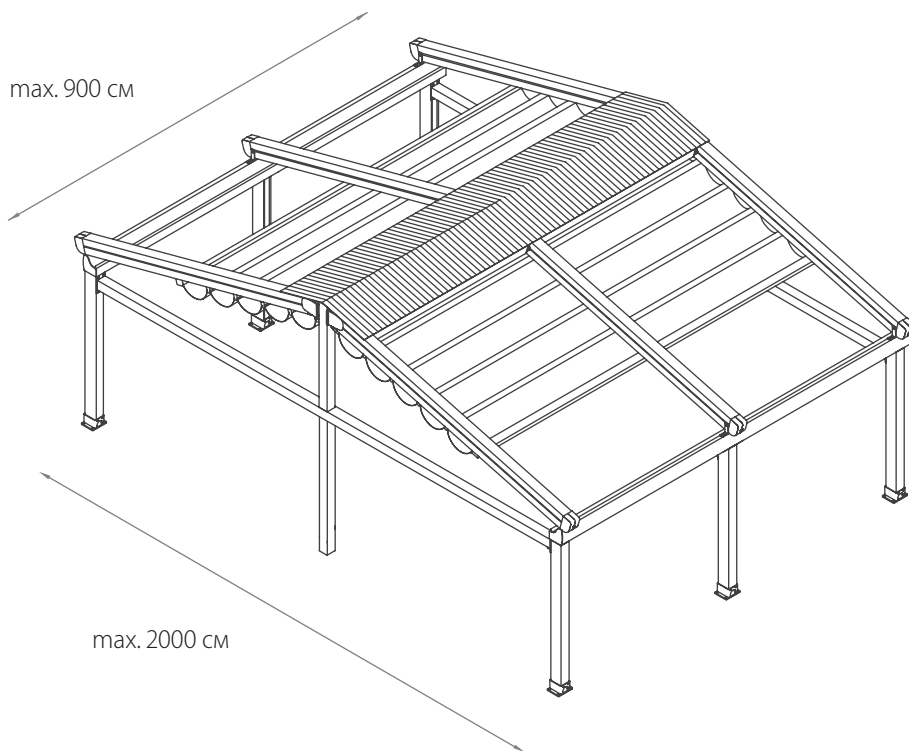
max. 2000 см

Один модуль

300 см > 450 см

Один модуль с двумя двигателями и
4 приводными стропильными балками

max. 900 см



max. 2000 см

Два модуля

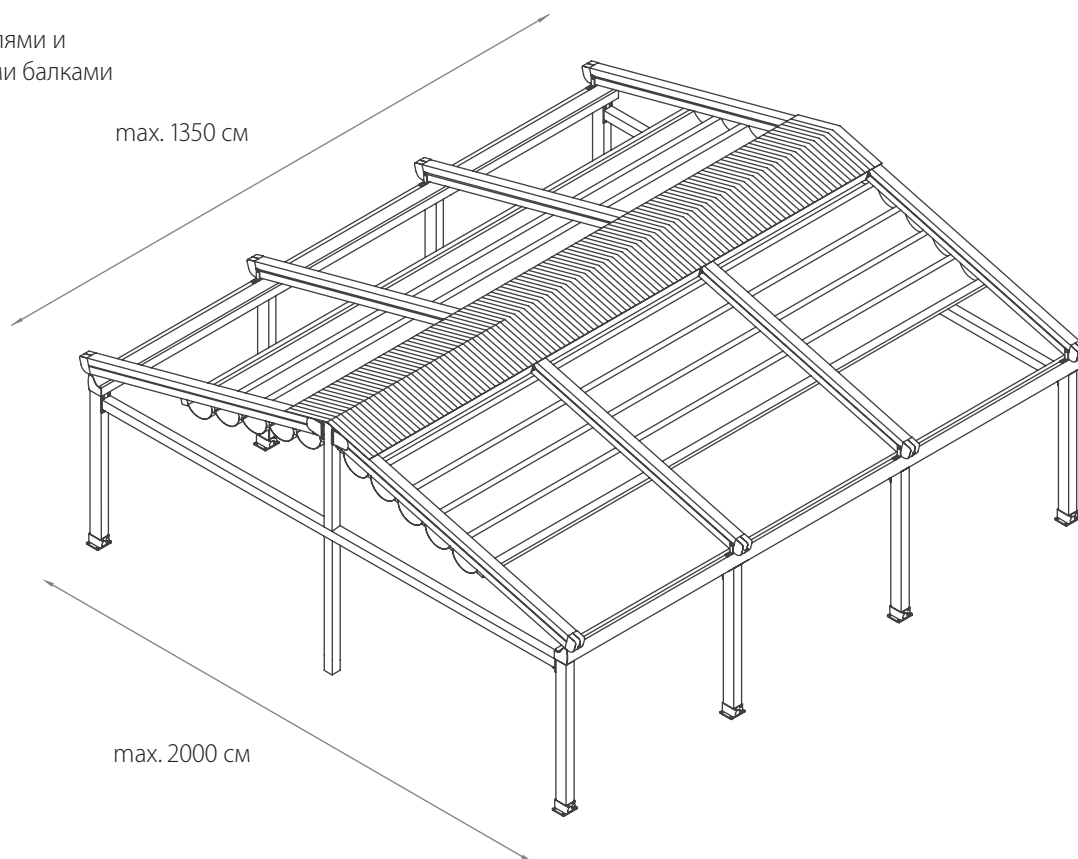
450 см > 900 см

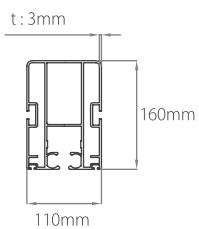
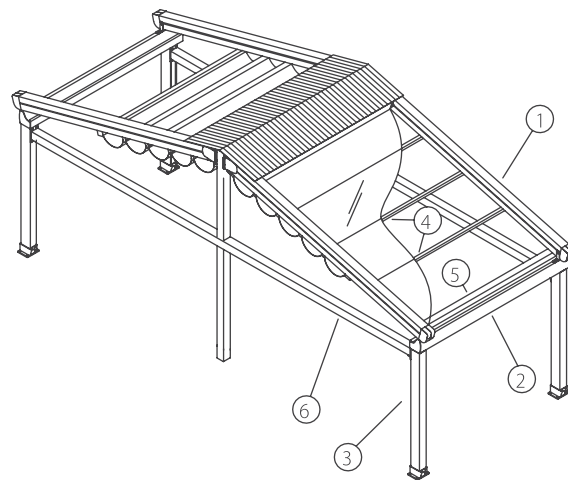
Два модуля с двумя двигателями и
6 приводными стропильными балками

Три модуля

900 см > 1350 см

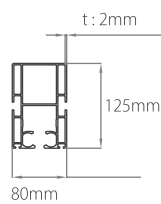
Три модуля с двумя двигателями и
8 приводными стропильными балками



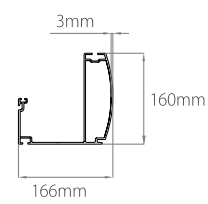


XL

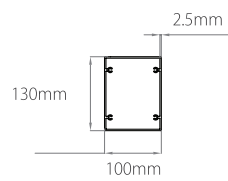
① Rail



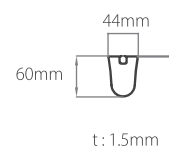
LT



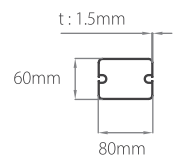
② Gutter



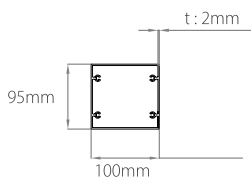
③ Post



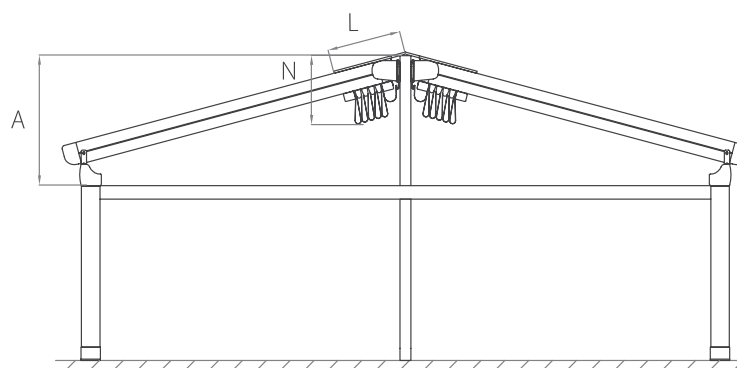
④ Fabric Support (Standart)



⑤ Puller Profile (Standart)



⑥ Side Rafter

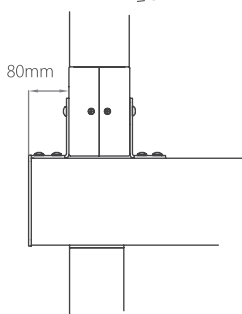
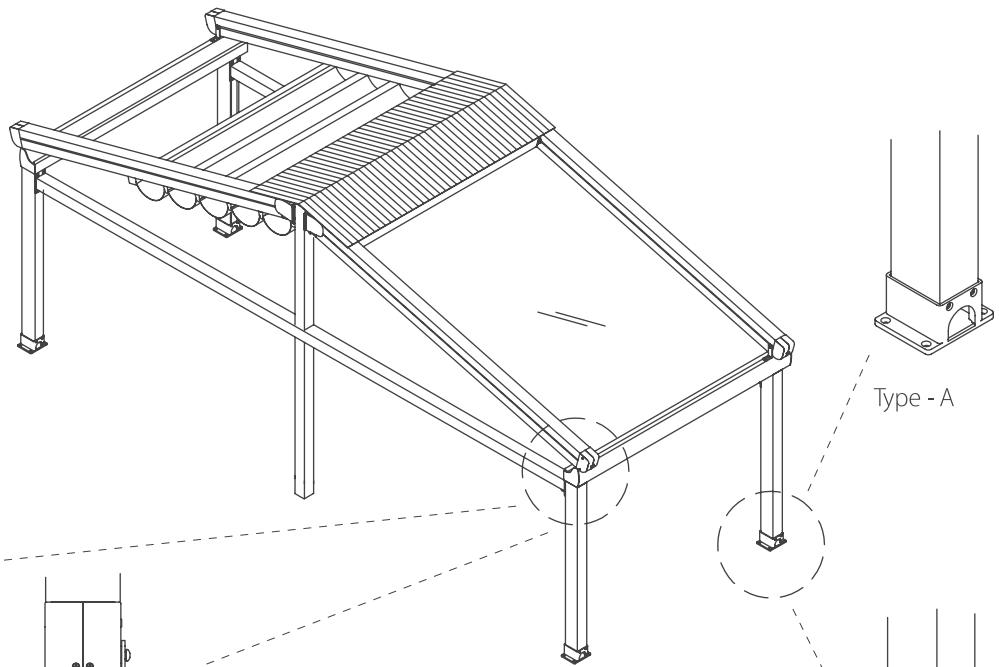


LT	Width (ширина), см			
	Высота ткани	Крыша	Перепад	Поддерж. профили ткани
	N*, см	L*, см	A*, см	шт.*
600	41,4	70,1	64,5	14
800	42,6	82,1	76,8	18
1000	44,6	98,6	89,1	24
1200	46	109,6	101,3	28
1400	47,3	120,6	113,6	22

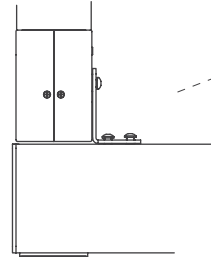
* При минимальном угле наклона 7°. Значения могут варьироваться в зависимости от других значений наклона.

XL	Width (ширина), см			
	Высота ткани	Крыша	Перепад	Поддерж. профили ткани
	N*, см	L*, см	A*, см	шт.*
600	43,8	70,6	67,1	14
800	45,3	81,6	79,4	18
1000	47,2	98,1	91,7	24
1200	48,6	109,1	104	28
1400	49,9	120,1	116,3	32
1600	51,3	131,1	128,5	36
1800	53,2	147,6	140,8	42
2000	54,6	158,6	153,1	46

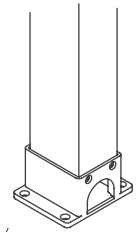
* При минимальном угле наклона 7°. Значения могут варьироваться в зависимости от других значений наклона.



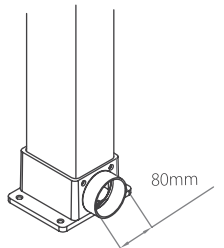
Type - A



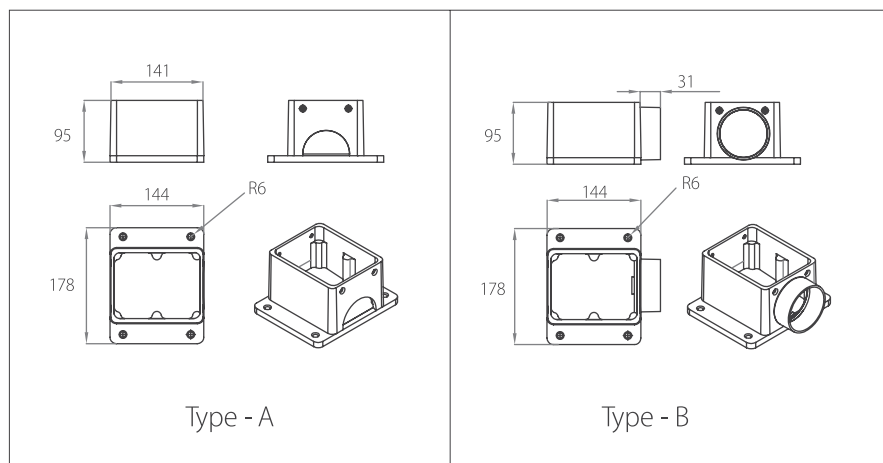
Type - B



Type - A

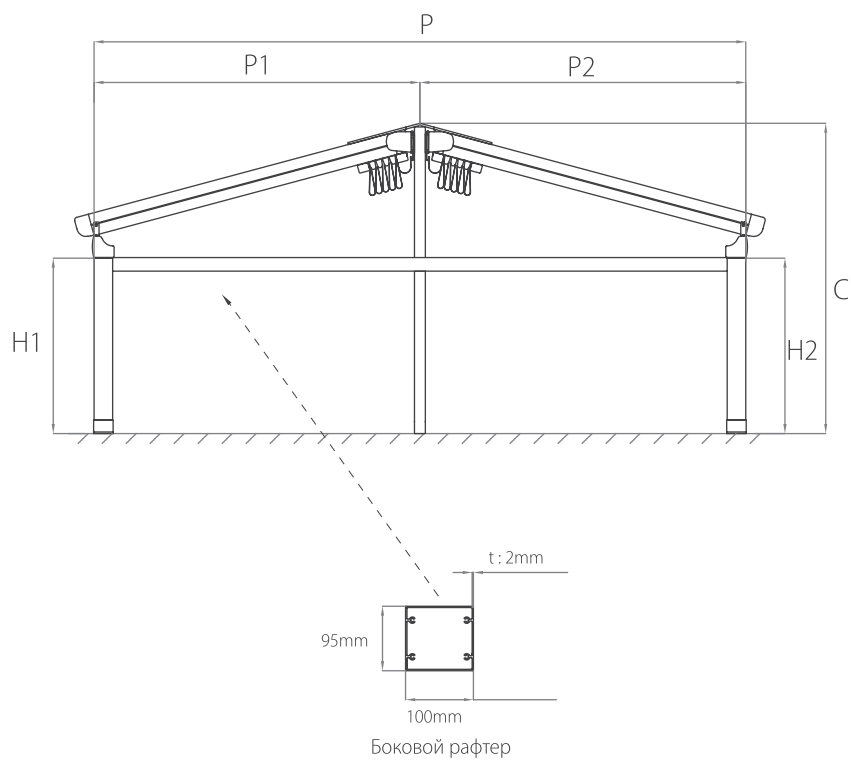


Type - B



Type - A

Type - B

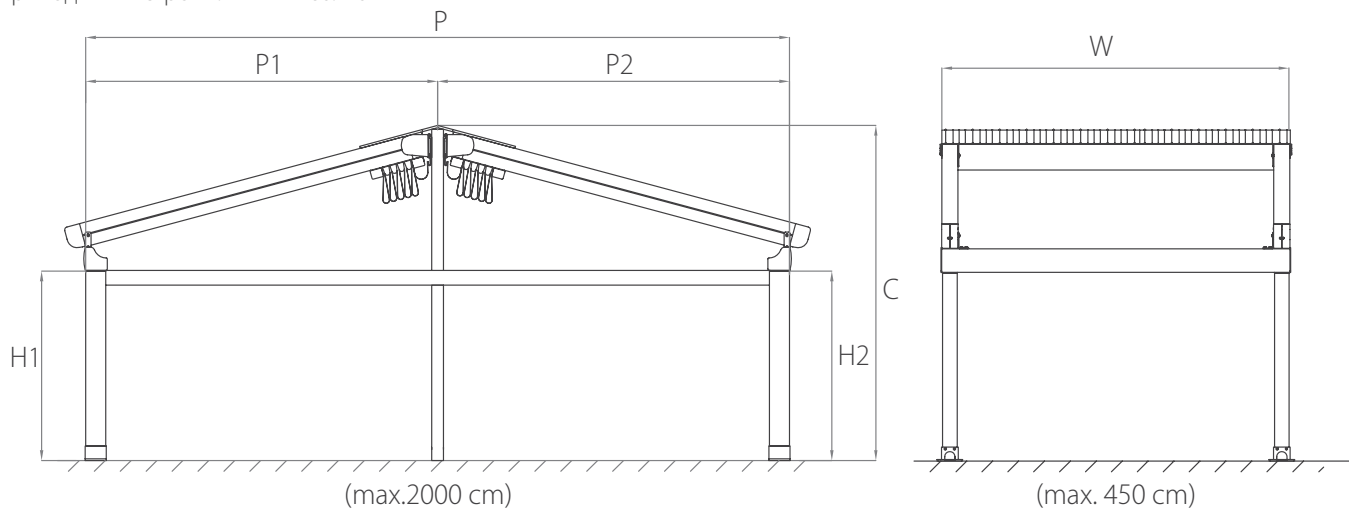


Один модуль

Width (ширина):

200 см > 450 см

Один модуль с двумя двигателями
и 4 приводными стропильными балками

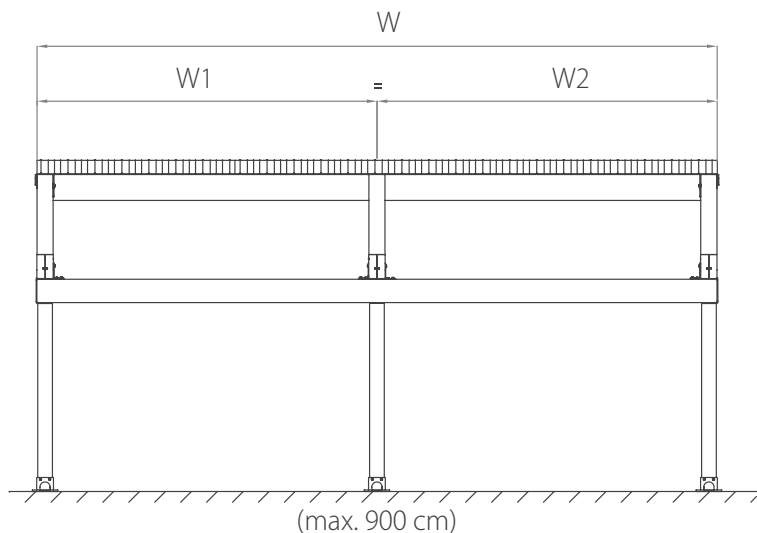


Два модуля

Width (ширина):

450 см > 900 см

Два модуля с двумя
двигателями
и 6 приводными
стропильными балками

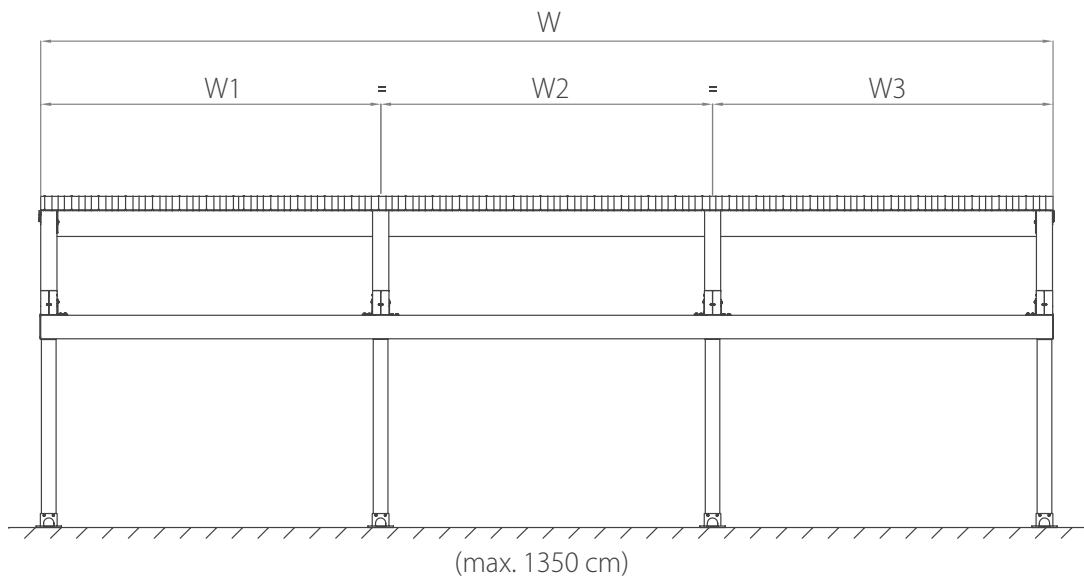


Три модуля

Width (ширина):

900 см > 1350 см

Три модуля с двумя
двигателями
и 8 приводными
стропильными балками



Order form

(бланк заказа)

Заказ No.:

Дата:

Заказчик:

ГАБАРИТЫ КОНСТРУКЦИИ

W (Общая ширина) СМ

P (Вынос) СМ

H (Фронтальная высота) СМ

C (Монтажная высота) СМ

Количество фронтальных опор ШТ.
(Максимальное расстояние между фронтальными опорами 600см)

Заполняется при разных размерах модулей

W 1 СМ

W 2 СМ

W 3 СМ

ЦВЕТА ПЕРГОЛЫ

RAL 9016

ON617

ТИП МОНТАЖА

Стеновой крепеж

Потолочный крепеж

УСТАНОВКА ПЛАТФОРМЫ ПОД КОЛОННУ

Тип А (Арочный проем)

Тип В (Водосток)

ТКАНЬ

Базовая (Sattler 716 OPAQUE)

Serge Ferrari (Stam 6002 OPAQUE)

716 1P4 White

20213 White

716 2P0 Cream

20211 Cream

716 8P2 Cream/Silver

20209 Gray

Светопрускающая (Soltis W96 waterproof)

W96-8102 White/Transparent

W96-2047 Anthracite/Transparent

W96-8861 Dark Cream/Transparent

W96-1103 Cream/Transparent

W96-2171 Gray/Transparent

Прочие ...

ОПЦИОНАЛ

Система освещения (STANDART High Power LED)

Диммер

Аэродинамическая ламель
Количество шт.

Боковой рафтер
Количество шт.

Поддерживающая колонна бокового рафтера
Количество шт.

Боковая зашивка фронтона

Поддерживающая стальная рамка в сборе

Стальная крепежная балка

Дополнительная стальная опорная колонна
Количество шт.

ЗАЩИТА БОКОВЫХ ПРОЕМОВ

Pergola Decolife Zip

Штора из акрила

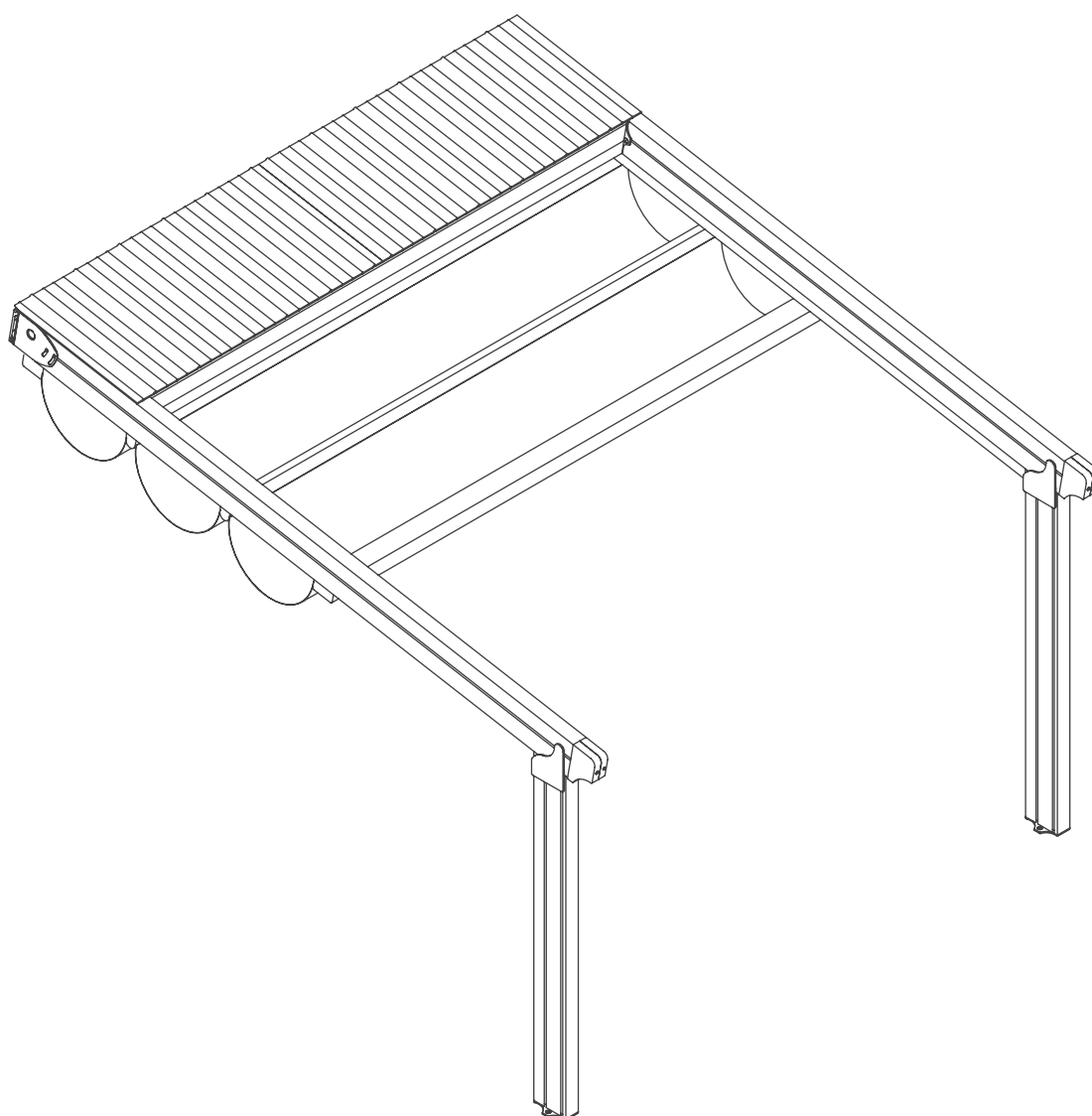
Сдвижное стекло

Фронтальная шт. Левая шт. Правая шт.

ВИЗУАЛИЗАЦИЯ ОБЪЕКТА

ПРОЕКТНЫЙ ЧЕРТЕЖ

Pergola Decolife Light



Pergola Decolife Light

Выдвижная пергольная система Decolife Light – это элегантная внешняя конструкция, позволяющая использовать открытые площадки при любых погодных условиях. Система обеспечивает защиту от ветра до 117 км/ч, дождя, града или палящего солнца.

Система изготавливается из высококачественных экструдированных алюминиевых профилей с терморепактивным порошковым покрытием, которое обеспечивает превосходную эксплуатацию при наружном применении изделия. Все болты, винты и штифты изготовлены из высококачественной нержавеющей стали, что обеспечивает длительный срок службы конструкции.

Приводные стропильные балки Light (60 мм x 125 мм) разработаны с уникальными встроенными боковыми водосточными желобами и литыми алюминиевыми торцевыми крышками механизма управления, что позволяет конструировать систему с выносом до 6 м. Ширина системы изготавливается в соответствии с требованиями заказчика и доступна в любом размере до 13,5 м. Система Light предлагает до 81 м² покрытия, но при необходимости возможно с легкостью соединить и несколько систем, с помощью запатентованной системы ливневых каналов, которая обеспечивает 100% водонепроницаемость в соединениях.

Дистанционное управление обеспечивается с помощью двигателя с прямым приводом для плавной и быстрой работы. Дополнительная световая LED-TEC система с дистанционным управлением и диммером позволяет изменять яркость освещения, в соответствии с окружающей средой.

Выдвижной тент приводится в движение при помощи восьми составных F3 скользящих слайдеров, включает в себя тройную систему защиты и работает совместно с зубчатым ремнем, который усилен внутренними нержавеющими стальными тросами, для обеспечения тяговой силы до 966 кг. Именно это натяжение, которое прикладывается к мембране ПВХ-ткани, позволяет установить угол наклона 7 градусов, гарантирующий слив воды.

Огнестойкая и 100% водонепроницаемая мембранная ПВХ-ткань обеспечивает максимальную устойчивость к температурам, влажности и загрязнениям. Она не дает усадки или провисания, а верхнее покрытие очень легко очищается. Когда устройство не используется, ткань аккуратно убирается под алюминиевый козырек парковочной зоны системы, тем самым обеспечивая ее защиту.

Все перголы изготавливаются с интегрированной системой Stormguard (система защиты от ливня), которая обеспечивает максимальную защиту от проникновения осадков внутрь системы.

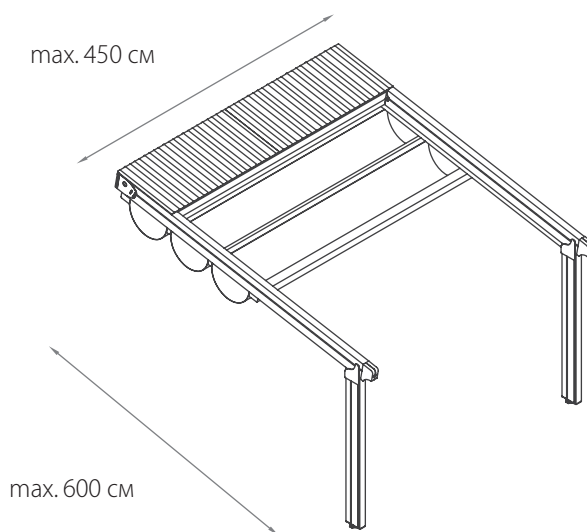


- Somfy является мировым лидером в разработке и производстве специализированных двигателей, автоматизации и управления для внутренних и внешних солнцезащитных систем.
- Гарантия 5 лет - Стремление к качеству.
- Соответствие мировым стандартам безопасности и качества.

Один модуль

300 см > 450 см

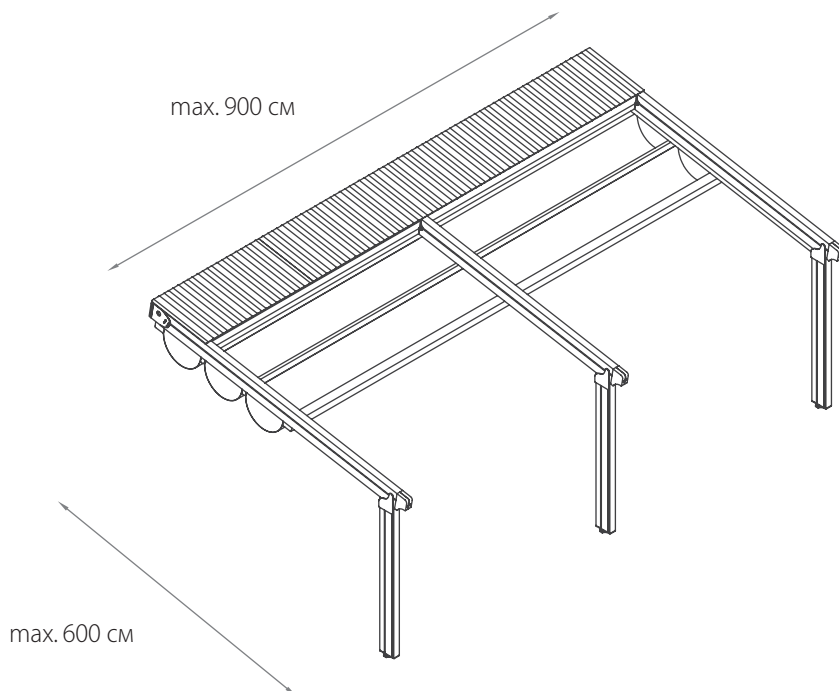
Один модуль с одним двигателем и двумя
приводными стропильными балками



Два модуля

450 см > 900 см

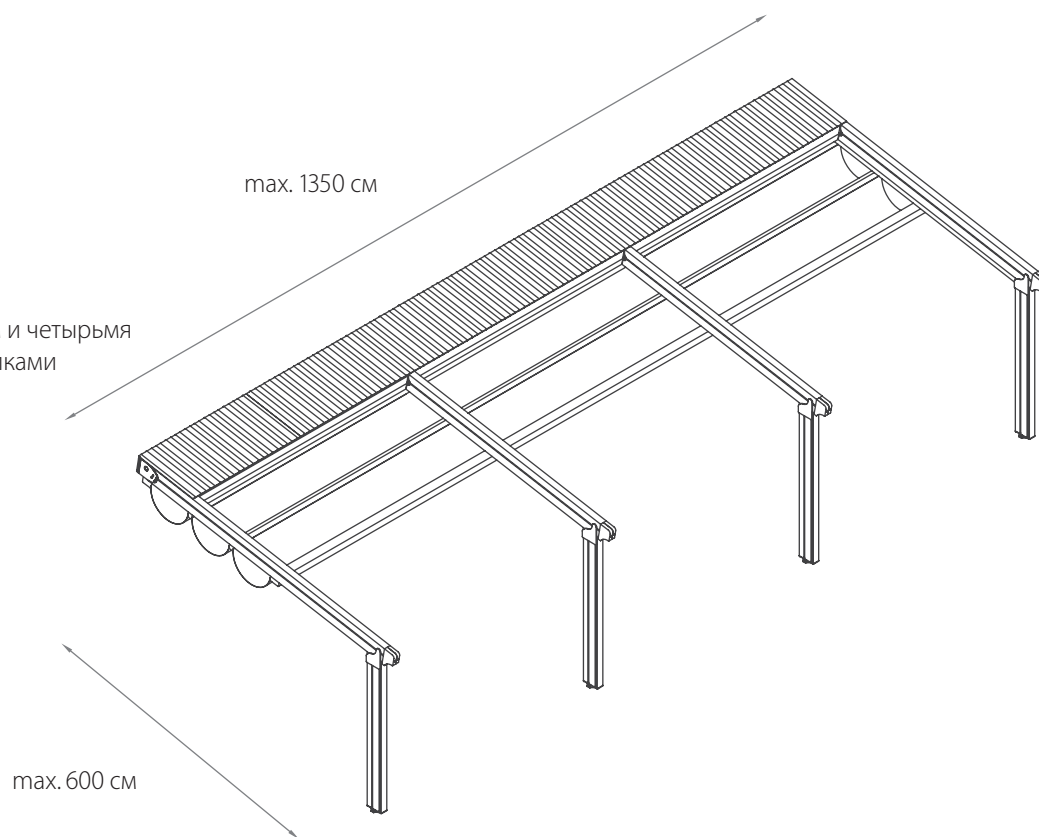
Два модуля с одним двигателем и тремя
приводными стропильными балками

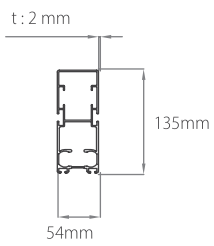
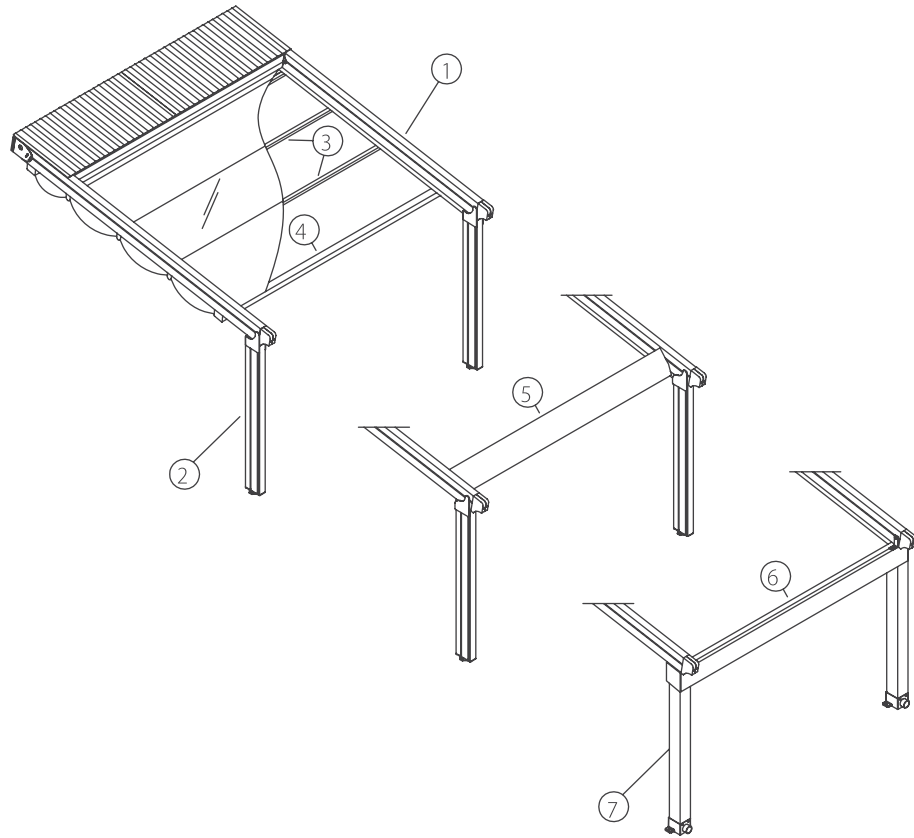


Три модуля

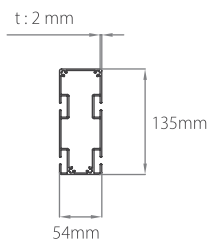
900 см > 1350 см

Три модуля с одним двигателем и четырьмя
приводными стропильными балками

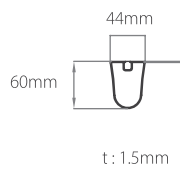




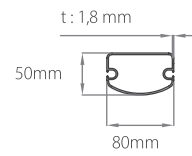
① Rail



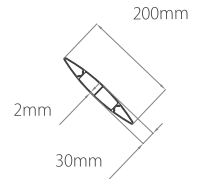
② Post



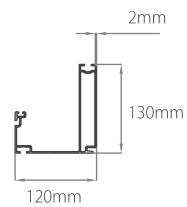
③ Fabric Support (Standard)



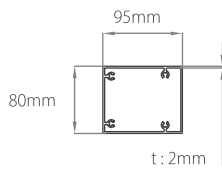
④ Puller Profile (Standard)



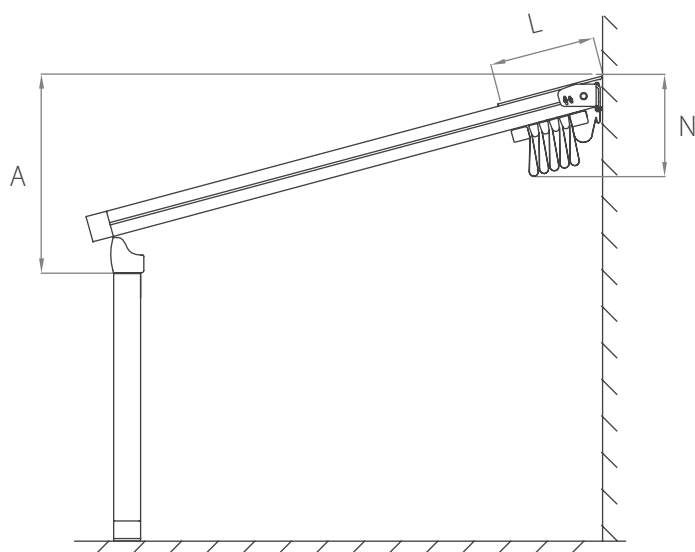
⑤ Aerofoil Louvre (Standard)



⑥ Gutter



⑦ Post

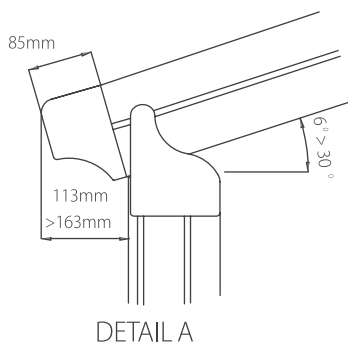
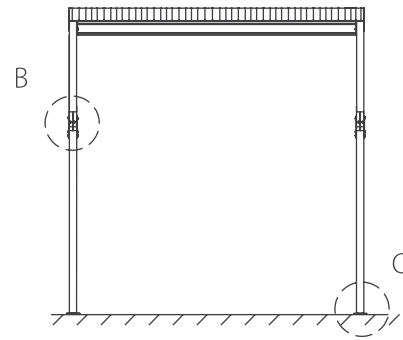
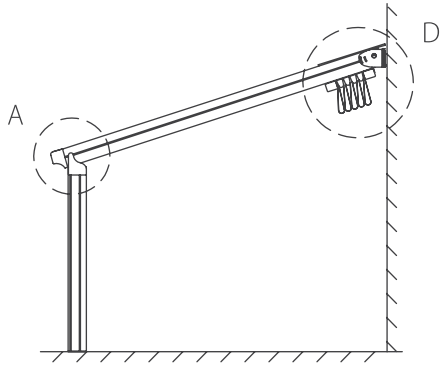


Width (ширина), см

Projection (вынос), см	Высота ткани	Крыша	Перепад	Поддерж. профили ткани
	N*, см	L*, см	A**,**, см	шт.*
300	41,9	61,3	49,6	7
400	43,3	72,3	61,9	9
500	45,3	88,8	74,2	12
600	47,3	105,3	86,4	14

* При минимальном угле наклона 7°. Значения могут варьироваться в зависимости от других значений наклона.

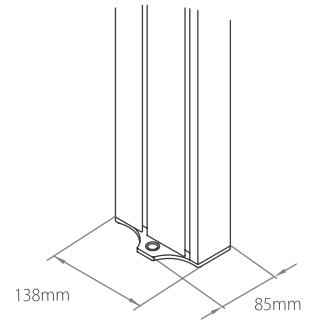
**+13 см при установке фронтальной балки со сливным лотком



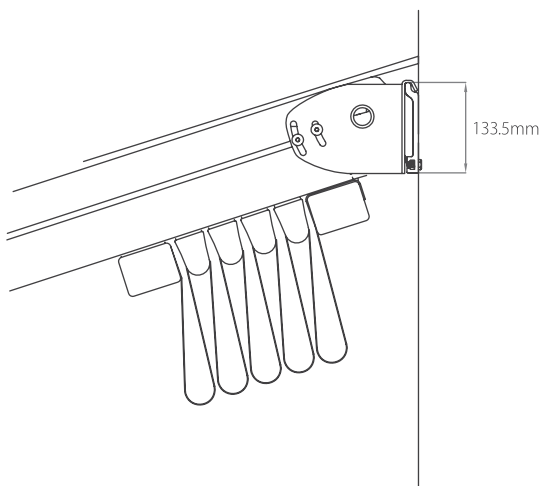
DETAIL A



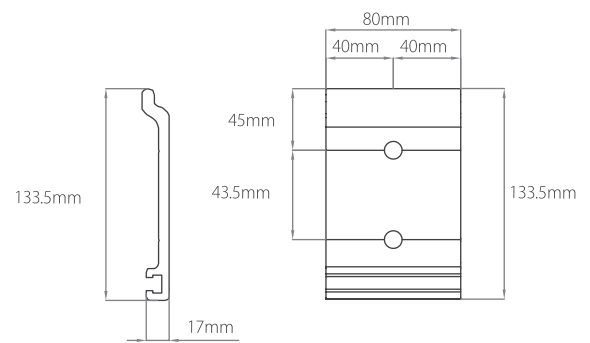
DETAIL B



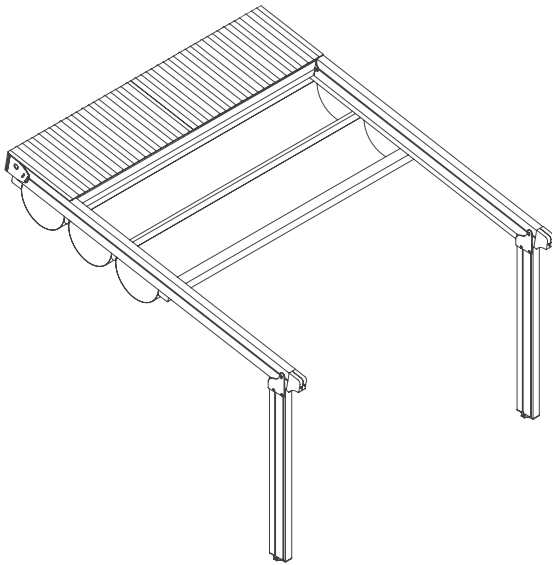
DETAIL C



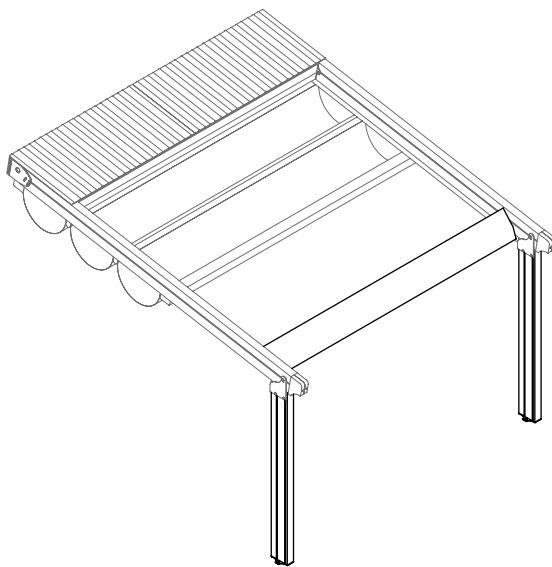
DETAIL D



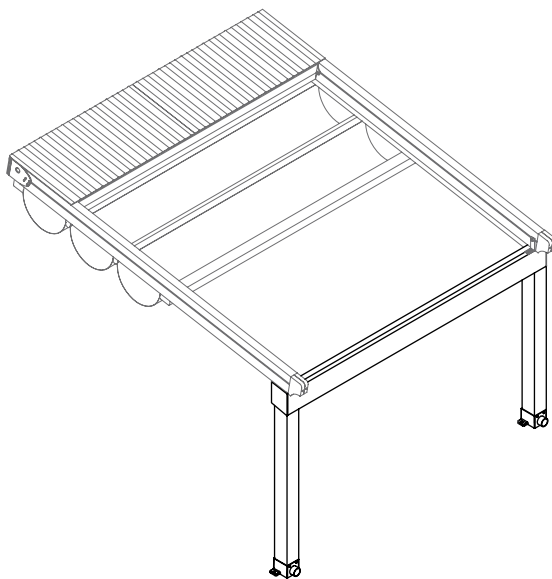
Installation Bracket



Стандартная комплектация



Комплектация
с аэродинамической ламелью
и стандартными колоннами



Комплектация со специальной
фронтальной балкой со сливным
лотком и колоннами

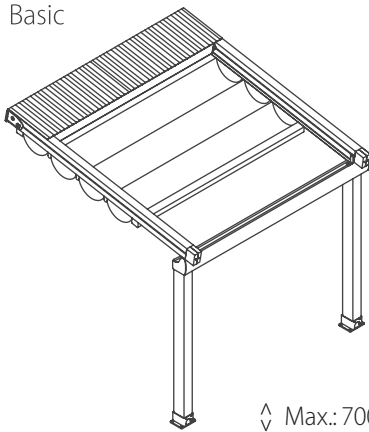
Плюсы систем Decolife:

- Комплектующие из нержавеющей стали □ долговечность при любых погодных условиях.
- Высокая прочность зубчатого ремня, усиленного несколькими встроенными внутренними нержавеющей стали тросами - меньшее растяжение и отсутствие проскальзывания ремня, что обеспечивает тяговую силу до 966 кг.
- Негабаритный тянущий профиль □ усиленный профиль уменьшает гибкость и обеспечивает натяжение ткани.
- Восьмиколесные скользящие движущие слайдеры □ обеспечивают бесперебойную работу системы во всех направлениях и не допускают вероятности заклинивания во время эксплуатации.
- Интегрированные водосточная и дренажная системы □ водоотвод с зоны покрытия. Бортовая система анти-капля предотвращает проникновение воды внутрь конструкции, стекая с крыши.
- Водосточный желоб для соединения □ невидимое решение при соединении систем, предотвращает протечку воды между приводными стропильными балками.
- Компактный моторбокс □ гарантия прямого привода от двигателя к ремням и быстрая работа вовремя дождя.
- Интегрированный профиль алюминиевого козырька парковочной зоны □ эстетичное покрытие для системы, когда она не используется, чтобы продлить ее срок службы.
- Интегрированное освещение □ решение для освещения больших площадей без необходимости прокладки дополнительных проводов.
- Быстрое соединение профилей с помощью болтов □ сокращает время монтажа и обеспечивает ограничение нагрузки 600 кг на одну точку крепления.

Ключевые особенности Pergola Decolife:

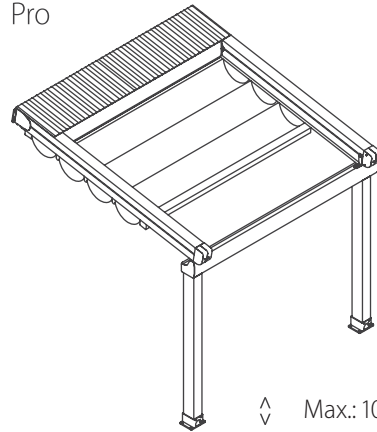
- 6 стандартных моделей и бесконечное количество нестандартных, изготавливаемых на заказ в соответствии с требованиями заказчика (Pergola Decolife Basic, Pergola Decolife Pro, Pergola Decolife Vario, Pergola Decolife Flat, Pergola Decolife Twin, Pergola Decolife Light)
- Может быть интегрирована в уже существующий металлический/деревянный каркас (Pergola Decolife Vario)
- Максимальная ширина с цельным тентовым полотном до 13,5 метров
- Интегрированное освещение (опционально)
- Мотор с прямым приводом для быстрого раскрытия/закрытия
- Дистанционное управление для конструкции и освещения
- Огнестойкая, 100% водонепроницаемая композитная мембрана ПВХ в различных цветовых решениях
- Стандартная конструкция в цветах белый и антрацит
- Возможность соединять несколько систем с помощью водонепроницаемого соединения (соединительный водосточный желоб)
- Водонепроницаемая изоляция по периметру всей системы
- Опционально возможно интегрирование боковых стен/ окон/ дверей
- Возможность установки угла наклона конструкции от 7 градусов
- Произведено в Европе и соответствует стандартам TUV
- Устойчивость к ветру до 117 км/ч
- Идеальное решение в частном, гостиничном или коммерческом проектах для любой погоды (дождь, град или палящее солнце)
- Высококачественные алюминиевые экструдированные профили (GRADE 6063)
- Высококачественные крепежи из нержавеющей стали

Basic



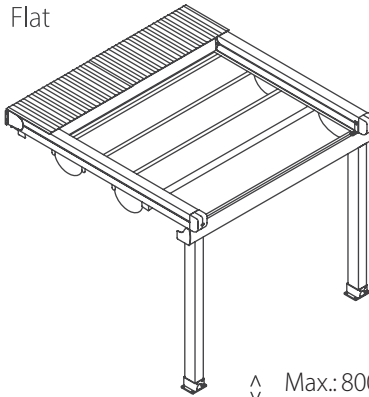
∧
∨ Max.: 700 cm
<> Max.: 1350 cm

Pro



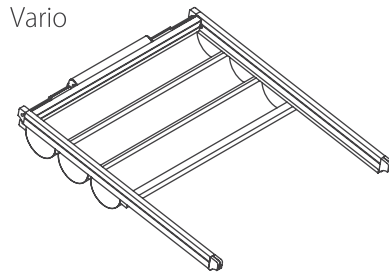
∧
∨ Max.: 1000 cm
<> Max.: 1350 cm

Flat



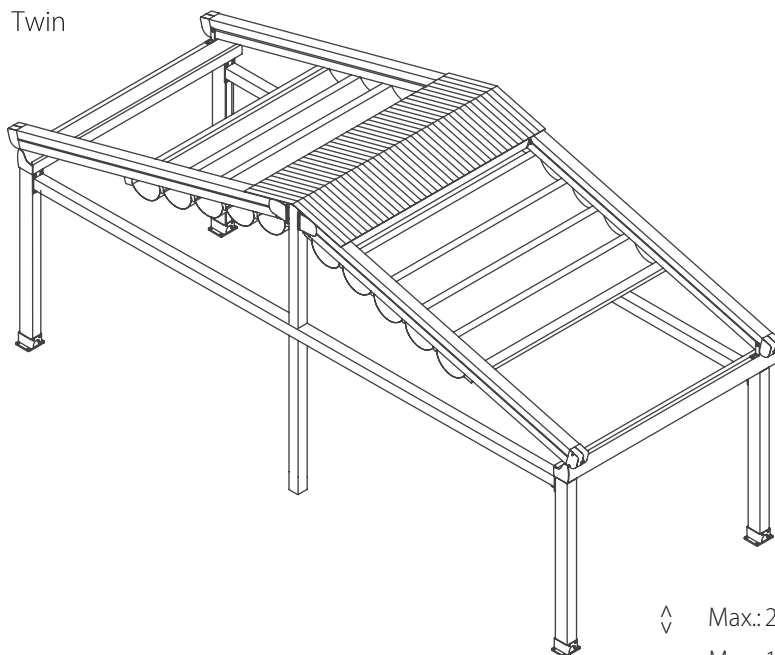
∧
∨ Max.: 800 cm
<> Max.: 1400 cm

Vario



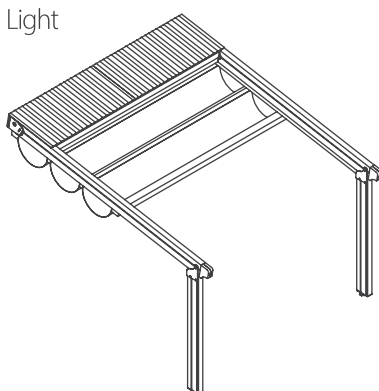
∧
∨ Max.: 1100 cm
<> Max.: 1350 cm

Twin

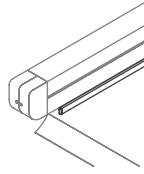


^ Max.: 2000 cm
v
<> Max.: 1350 cm

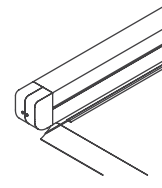
Light



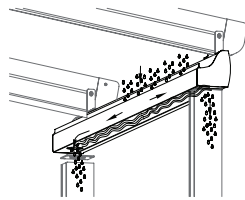
^ Max.: 600 cm
v
<> Max.: 1350 cm



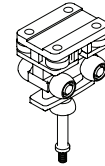
1. Уплотнитель приводной стропильной балки Stormguard (система защиты от шторма)



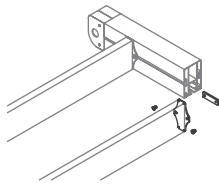
2. Боковой кант ткани анти-капля с электрокабелем



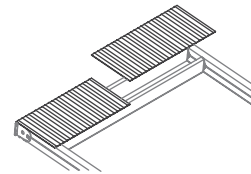
3. Интегрированная водосточная и дренажная системы



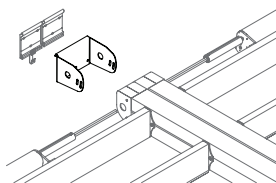
4. F3 Восьмиколесный слайдер



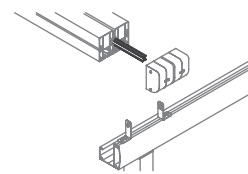
5. Интегрированный водосток с желобом



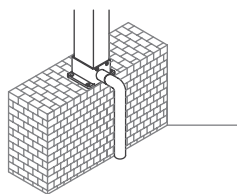
6. Алюминиевый козырек парковочной зоны



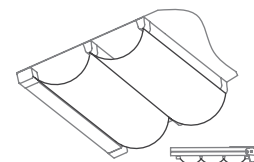
7. Комплект стеновых крепежей для приводной стропильной балки



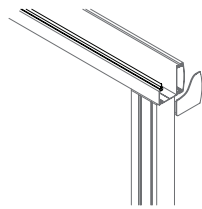
8. Желоб для стока воды для совмещенных систем



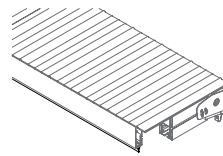
9. Опорная платформа с наружным водоотводом



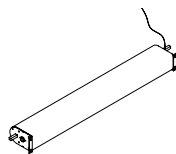
10. Декоративный тент под основным



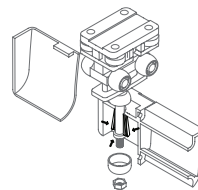
11. Водосточный желоб Stormguard



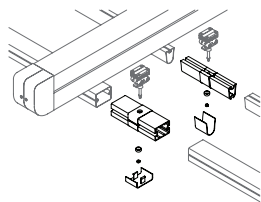
12. Уплотнитель алюминиевого козырька парковочной зоны Stormguard



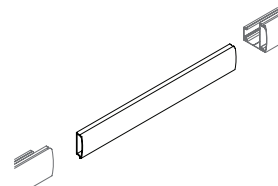
13. Компактный мотор с прямым приводом



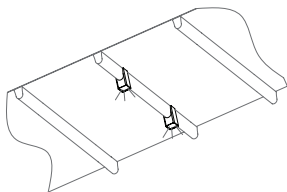
14. Легкая установка слайдера F3



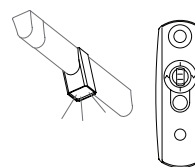
15. Легкое соединение промежуточных стыков (для 2 и 3 модульных систем)



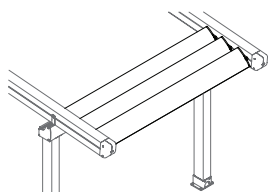
16. Соединяющий элемент для водосточного профиля



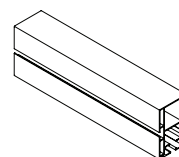
17. Высокомощное освещение LED-TEC



18. Настройка LED-TEC диммера



19. Аэродинамические ламели



20. Рафтер с водосточными желобами

Детали и опционал

	BASIC	PRO	FLAT	VARIO LT	TWIN	LIGHT
1. Уплотнитель приводной стропильной балки Stormguard (система защиты от шторма)	√	√	√	√	√	√
2. Боковой кант ткани анти-капля с электрокабелем	√	√	√	√	√	√
3. Интегрированная водосточная и дренажная системы	√	√	√	-	√	√
4. F3 Восьмиколесный слайдер	√	√	√	-	√	-
5. Интегрированный водосток с желобом	√	√	√	-	√	√
6. Алюминиевый козырек парковочной зоны	√	√	√	√	√	√
7. Комплект стеновых крепежей для приводной стропильной балки	√	√	√	√	√	√
8. Желоб для стока воды для совмещенных систем	√	√	√	√	√	√
9. Опорная плита с наружным водоотводом	√	√	√	√	√	√
10. Декоративный тент под основным	√	√	√	√	√	√
11. Водосточный желоб Stormguard	√	√	√	√	√	√
12. Уплотнитель алюминиевого козырька парковочной зоны Stormguard	√	√	√	-	√	√
13. Компактный мотор с прямым приводом	√	√	√	-	√	√
14. Легкая установка слайдера F3	√	√	√	-	√	-
15. Легкое соединение промежуточных стыков (для 2 и 3 модульных систем)	√	√	√	√	√	√
16. Соединяющий элемент для водосточного профиля	√	√	√	√	√	√
17. Высокомощное освещение LED-TEC	√	√	√	-	√	√
18. Настройка LED-TEC диммера	√	√	√	√	√	√
19. Аэродинамические ламели	√	√	√	√	√	√
20. Приводная стропильная балка с водосточными желобами	√	√	√	√	√	√

A* - мин. перепад (см) Вынос (P)	BASIC	PRO	FLAT	VARIO LT	TWIN	LIGHT
300	645	671	-	496	671	496
350	706	733	-	557	733	557
400	768	794	-	619	794	619
450	829	856	-	680	856	680
500	891	917	-	742	917	742
550	952	978	-	803	978	803
600	1013	1040	-	864	1040	864
650	1075	1101	-	915	1101	-
700	1136	1163	-	966	1163	-
750	-	1224	-	1017	1224	-
800	-	1285	-	1068	1285	-
850	-	1347	-	1170	1347	-
900	-	1408	-	1221	1408	-
950	-	1470	-	1272	1470	-
1000	-	1531	-	1323	1531	-
1050	-	-	-	-	-	-
1100	-	-	-	-	-	-

* - рекомендованное минимальное расстояние между фронтальной и монтажной высотами

N - высота ткани (см) Вынос (P)	BASIC	PRO	FLAT	VARIO LT	TWIN	LIGHT
300	414	438	355	364	438	419
350	420	446	355	364	446	426
400	426	453	355	364	453	433
450	439	466	355	364	466	446
500	446	472	355	364	472	453
550	453	479	355	364	479	459
600	460	486	355	364	486	473
650	466	492	355	364	492	-
700	473	499	355	364	499	-
750	-	506	355	364	506	-
800	-	513	355	364	513	-
850	-	525	-	364	525	-
900	-	532	-	364	532	-
950	-	539	-	364	539	-
1000	-	546	-	364	546	-
1050	-	-	-	-	-	-
1100	-	-	-	-	-	-

L - размер крыши (см) Вынос (P)	BASIC	PRO	FLAT	VARIO LT	TWIN	LIGHT
300	651	646	633	558	706	613
350	706	701	688	613	761	668
400	761	756	743	668	816	723
450	871	866	853	778	926	833
500	926	921	908	833	981	888
550	981	976	963	888	1036	943
600	1036	1031	1018	943	1091	1053
650	1091	1086	1073	998	1146	-
700	1146	1141	1133	1053	1201	-
750	-	1196	1238	1108	1256	-
800	-	1251	1293	1163	1311	-
850	-	1361	-	1273	1421	-
900	-	1416	-	1328	1476	-
950	-	1471	-	1383	1531	-
1000	-	1526	-	1438	1586	-
1050	-	-	-	-	-	-
1100	-	-	-	-	-	-

* - рекомендованное минимальное расстояние между фронтальной и монтажной высотами

Поддерживающие профили ткани (шт.) Вынос (P)	BASIC	PRO	FLAT	VARIO LT	TWIN	LIGHT
300	7	7	7	7	14	7
350	8	8	8	8	16	8
400	9	9	9	9	18	9
450	11	11	11	11	22	11
500	12	12	12	12	24	12
550	13	13	13	13	26	13
600	14	14	14	14	28	14
650	15	15	15	15	30	-
700	16	16	17	16	32	-
750	-	17	18	17	34	-
800	-	18	19	18	36	-
850	-	20	-	20	40	-
900	-	21	-	21	42	-
950	-	22	-	22	44	-
1000	-	23	-	23	46	-
1050	-	22	-	22	-	-
1100	-	23	-	23	-	-

		Width (ширина), см										
		300	400	500	600	700	800	900	1000	1100	1200	1300
Projection (вынос), см	300	11	11	11	11	11	11	11	11	11	11	11
	400	11	11	11	11	11	11	11	11	11	11	11
	500	11	11	11	11	11	11	11	11	11	11	10
	600	11	11	11	11	11	11	10	11	10	10	10
	700	11	11	11	11	11	11	10	10	10	9	9
	800	11	11	11	11	10	10	9	10	9	9	9
	900	10	10	10	10	10	9	9	9	9	8	8
	1000	10	10	10	9	9	8	8	8	8	8	8
			1 модуль			2 модуля				3 модуля		

По шкале Бофорта	Скорость ветра в км/ч	Погодные условия
0	< 1	Штиль
1	1 < 5	Тихий ветер
2	6 < 11	Легкий ветер
3	12 < 19	Слабый ветер
4	20 < 28	Умеренный ветер
5	29 < 38	Свежий ветер
6	39 < 49	Сильный ветер
7	50 < 61	Буря
8	62 < 74	Сильная буря
9	75 < 88	Шторм
10	89 < 102	Сильный шторм
11	103 < 117	Жесткий шторм
12	> 118	Ураган

www.pergoly.by

Official Dealer:

